



ICS/ICSF and 3657/3757

ICS/ICSF - OPEN IMPELLER 316 STAINLESS STEEL END SUCTION PUMPS
BOMBAS DE SUCCIÓN EXTREMA DE ACERO INOXIDABLE
316 CON IMPULSOR ABIERTO

3657/3757 - ENCLOSED IMPELLER 316 STAINLESS STEEL END SUCTION PUMPS
BOMBAS DE SUCCIÓN EXTREMA DE ACERO INOXIDABLE
CON IMPULSOR ENCERRADO



ICS - A FULL RANGE OF PRODUCT FEATURES

ICS - UNA GAMA COMPLETA DE CARACTERÍSTICAS DEL PRODUCTO

Superior Materials of Construction: Precision investment cast 316 stainless steel liquid end components for corrosion resistance and strength.

Frame Mounted Design: Flexibility of installation and driver arrangements.

Open Impeller Design: Spherical handling to $\frac{3}{8}$ " reduces chance of clogging and required maintenance time.

Back Pull-Out Design: Simplifies maintenance by allowing the casing to remain in the piping during disassembly.

Close-Coupled Design: Compact design saves space and simplifies installation.

Casing Features: Investment cast 316 stainless steel construction with NPT threaded suction and discharge, optional drain and vent with stainless steel plugs. Four position discharge orientation.

Mechanical Seals: Standard Flowserve 31 seal with carbon versus silicon-carbide faces, Viton elastomers and 316 stainless steel metal parts. Optional seals are available for high temperature and mild abrasive services.

Drive Motors: NEMA standard 56J frame motors with rugged ball bearing design for continuous duty. Versions are available in both single and three phase with a variety of enclosures and voltage to match your service requirements.

Materiales superiores de construcción: Los componentes extremos de precisión para el líquido son de fundición de acero inoxidable 316 para proporcionar mayor fuerza y resistencia a la corrosión.

Diseño de caja montada: Flexibilidad de instalación y ajustes del motor.

Diseño de Impulsor Abierto: El manejo esférico a $\frac{3}{8}$ de pulgada reduce las probabilidades de atasco y el tiempo que se requiere para el mantenimiento.

Diseño con Caja de Rodamientos: Simplifica el mantenimiento, permitiendo que la carcasa permanezca en la tubería durante el desmontaje.

Diseño con Acople Compacto: El diseño compacto ahorra espacio y simplifica la instalación.

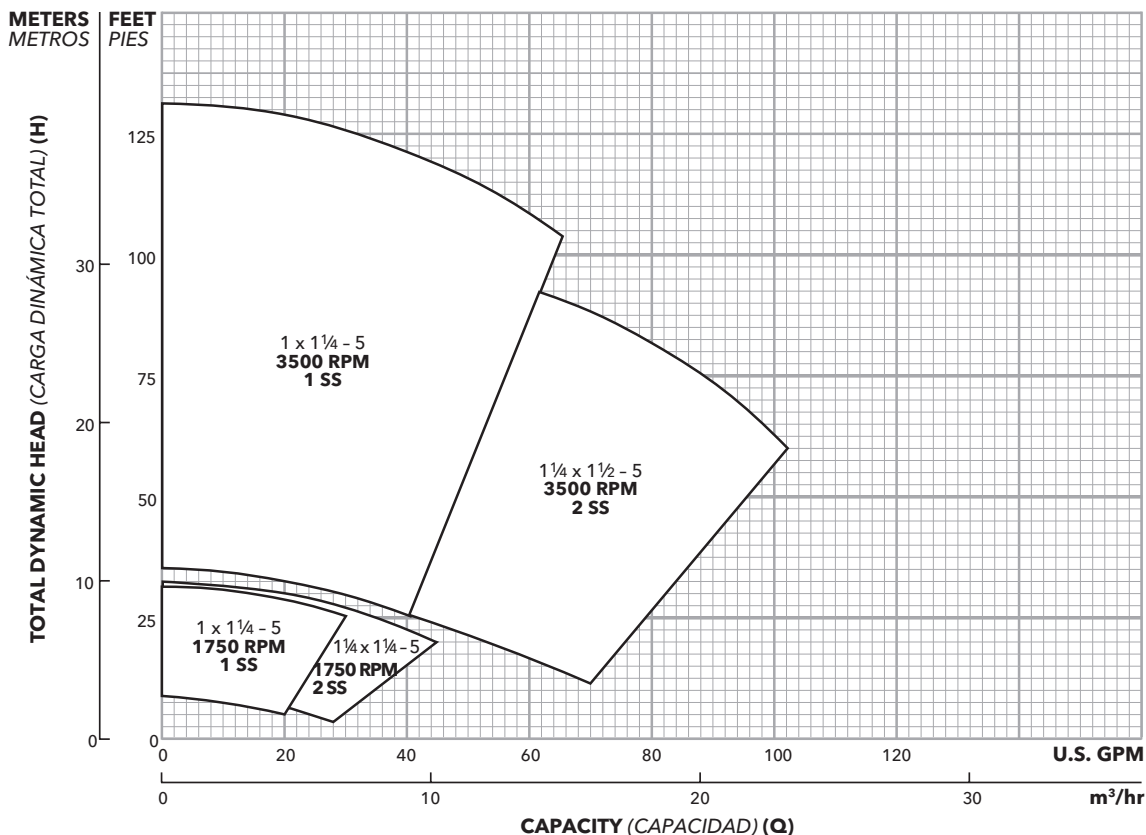
Características de la Carcasa: Construcción de fundición de acero inoxidable 316 con roscado NPT para la succión y la descarga, venteo y drenaje opcional con tapones de acero inoxidable. Con cuatro posiciones para la orientación de la descarga.

Sellos Mecánicos: Sello estándar Flowserve 31 con carbón contra caras de silicar-carburo, elastómeros de vitón y partes metálicas de acero inoxidable 316. Se encuentran disponibles sellos opcionales para mayor temperatura y servicios para abrasivos moderados.

Motores de Accionamiento: Motores con caja 56J estándar NEMA con diseño resistente con rodamiento para un funcionamiento continuo. Se encuentran disponibles las versiones unifásicas y trifásicas con una variedad de cajas y voltajes para igualar los requisitos de su servicio.

ICS PERFORMANCE COVERAGE, 3500 AND 1750 RPM

ICS COBERTURA DE RENDIMIENTO, 3500 Y 1750 RPM



ICS AND ICSF NUMBERING SYSTEM ICS Y ICSF SISTEMA NUMÉRICO

Example Product Code, Ejemplo del Código del Producto

1 SS 2 C 1 A 0 R

Casing Rotation, Opcional

R = 3 o'clock B = 6 o'clock L = 9 o'clock

NOTE: Rotation when viewed from suction end of pump. Standard discharge position is 12 o'clock.

Mechanical Seal and O-Ring

0 = Standard. For optional mechanical seal modify catalog order no. with seal code listed below.

Rotación de la cubierta, opcional

R = 3 hora B = 6 hora L = 9 hora

NOTA: Rotación cuando está visto del extremo de la succión de la bomba. La posición estándar de la descarga es las 12.

Sello Mecánico y Anillo 'O'

0 = Estándar. Para sello mecánico opcional modificar el número de orden del catálogo con la lista del código de sello que se encuentra abajo.

Mechanical Seal, Sello Mecánico						
Seal, Sello	Rotary, Rotatorio	Stationary, Estacionario	Elastomers, Elastómeros	Metal Parts, Partes Metálicas	Part No., Número de Pieza	Casing O-ring, Anillo en O de la Carcasa
0	Carbon, Carbón	Silicone-Carbide, Silcar-Carburo	Viton, Vitón	316 SS, 316 Acero inoxidable	10K124	Viton, Vitón
2			EPR		10K125	EPR
5	Sil-Carbide		Viton, Vitón	316	10K141	Viton, Vitón

Impeller Option Code...No Adder Required -

For optional impeller diameters modify catalog order no. with impeller code listed below.

Select optional impeller diameter from pump performance curve. **NOTE:** For trimmed impellers, use T for impeller code.

Código de opción del Impulsor... No Se Requiere

Mezclador - Para diámetros del impulsor opcional modificar el número de orden del catálogo con el código del impulsor anotado abajo. Seleccionar el diámetro del impulsor opcional de la curva de funcionamiento de la bomba. **NOTA:** Para los impulsores cortados, utilice T para el código del impulsor.

Impeller Code, Código del Impulsor	1 SS	2 SS
	1 x 1¼ - 5	1¼ x 1½ - 5
	Dia., Diámetro	Dia., Diámetro
A	5⅜	5⅜
B	5⅞	5⅞
C	5	5
D	4⅞	4⅞
E	4¾	4¾
F	4½	4½
G	4¼	4¼
H	3½	3½
J	3¾	3¾
K	3½	3½
L	3⅞	3⅞
M	3⅞	3⅞
N	3	3

NOTE: Not recommended for operation beyond printed H-Q curve. For critical application conditions consult factory.

NOTA: No se recomienda para funcionamiento más allá del indicado en la curva H-Q. Para condiciones críticas de aplicación consultar con la fábrica.

NOTE: Impellers will be trimmed in 1/16" increments only. If you are ordering a trim within 1/16" of the standard impeller, you will receive the standard impeller trim.

NOTA: Los impulsores serán cortados en 1/16 " incrementos solamente. Si usted está pidiendo un ajuste dentro de 1/16 " del impulsor estándar, usted recibirá el ajuste estándar del impulsor.

Driver, Motor

1 = 1 PH, ODP 4 = 1 PH, TEFC 7 = 3 PH, XP A = 3 PH, ODP PE D = 3 PH, 575 TE PE G = 1 PH, ODP PE
2 = 3 PH, ODP 5 = 3 PH, TEFC 8 = 575 V, XP B = 3 PH, 575 ODP PE E = 3 PH, XP PE H = 1 PH, TEFC PE
3 = 575 V, ODP 6 = 575 V, TEFC 0 = 1 PH, XP C = 3 PH, TE PE F = 3 PH, WD PE I = 1 PH, XP PE

For frame mounted pumps substitute the letters "FRM".

Para las bombas de caja montada sustituir las letras "FRM".

NOTE: Not all combinations of motor, impeller and seal options are available for every pump model. Please check with G&L Series on non-cataloged numbers.

NOTA: No todas las combinaciones de las opciones de motor, impulsor y sello se encuentran disponibles para cada modelo de bomba. Por favor, comprobar con G&L Series en los números no catalogados.

HP Rating, HP Potencia

C = ½ HP E = 1 HP G = 2 HP
D = ¾ HP F = 1½ HP H = 3 HP

Driver: Hertz/Pole/RPM, Motor: Hercios/Polos/RPM

1 = 60 Hz, 2 pole, 3500 RPM 4 = 50 Hz, 2 pole, 2900 RPM
2 = 60 Hz, 4 pole, 1750 RPM 5 = 50 Hz, 4 pole, 1450 RPM

Material

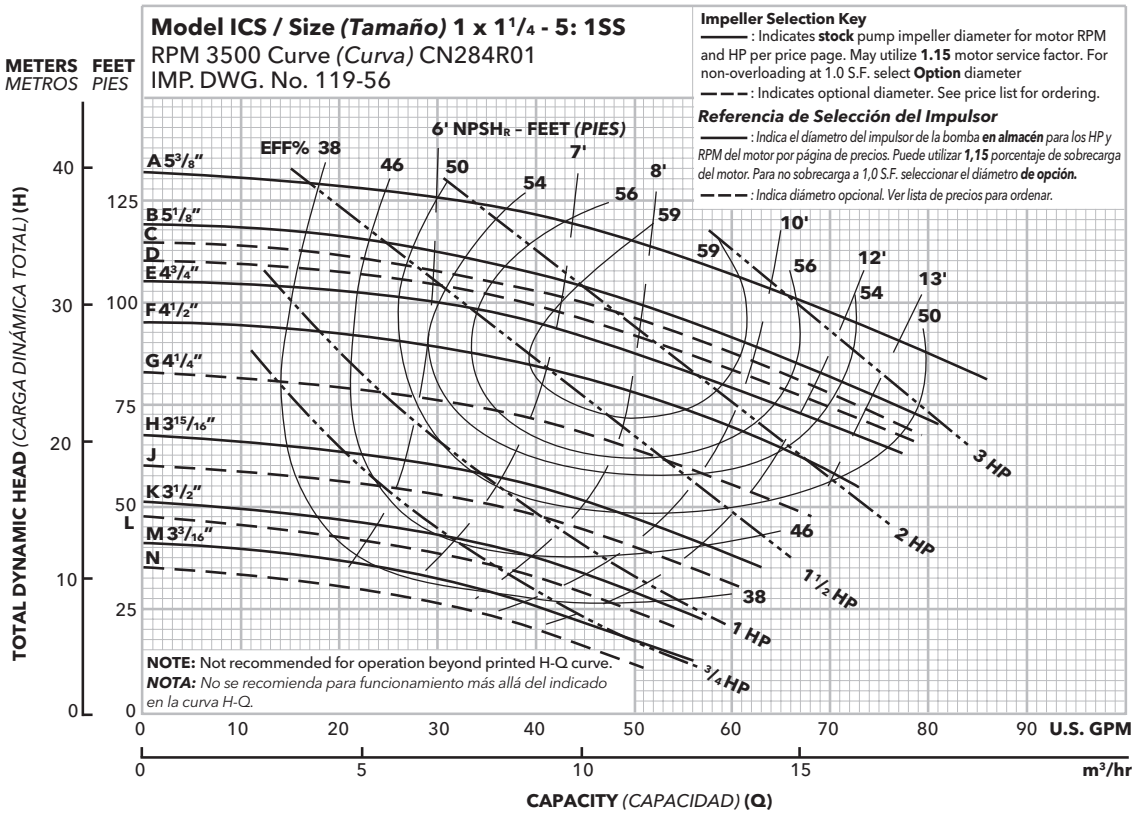
SS = 316 stainless steel, acero inoxidable 316

Pump Size, Tamaño de la Bomba

1 = 1 x 1¼ - 5 2 = 1¼ x 1½ - 5

Commercial Water

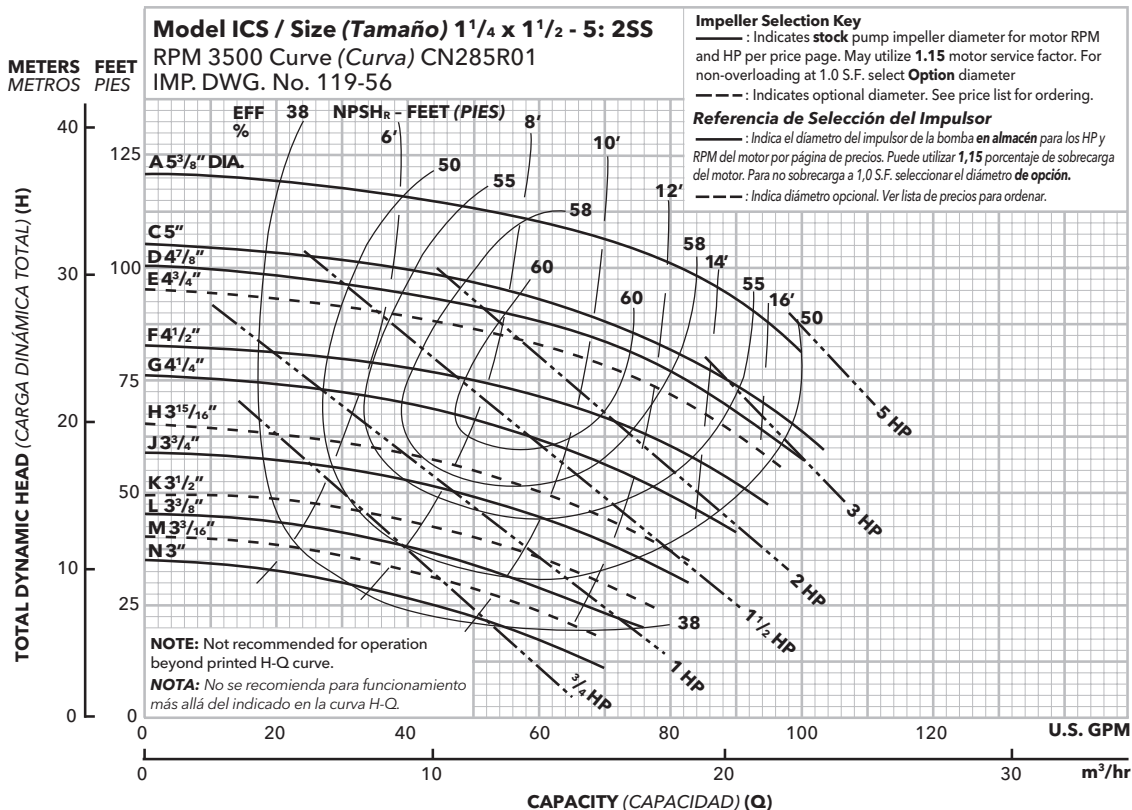
ICS AND ICSF PERFORMANCE CURVES - 60 HZ, 3500 RPM ICS Y ICSF CURVAS CARACTERÍSTICAS - 60 HZ, 3500 RPM



Optional Impeller, Impulsor Opcional	
Ordering Code, Código de Pedido	Dia.
A	5 3/8"
B	5 1/8"
C	5"
D	4 7/8"
E	4 3/4"
F	4 1/2"
G	4 1/4"
H	3 15/16"
J	3 3/4"
K	3 1/2"
L	3 3/8"
M	3 3/16"
N	3"

NOTE: Pump will pass a sphere to 3/8" diameter.

NOTA: La bomba pasará una esfera a 3/8" diámetro.

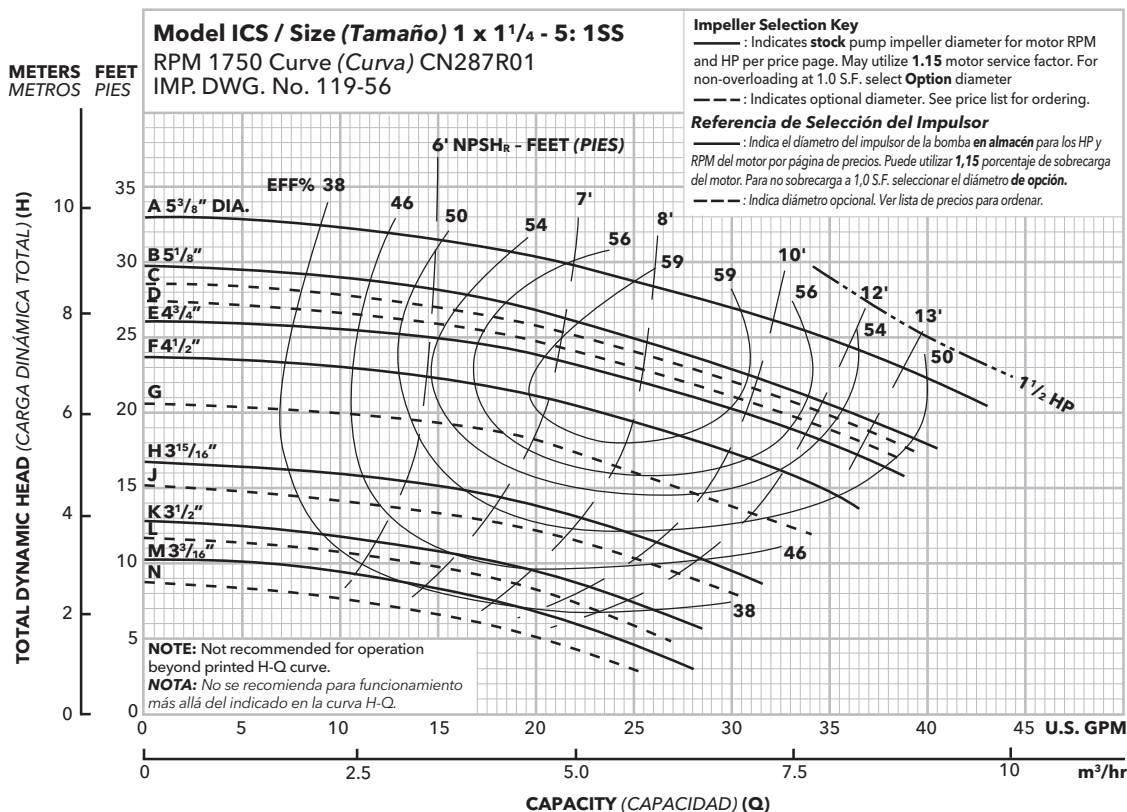


Optional Impeller, Impulsor Opcional	
Ordering Code, Código de Pedido	Dia.
A	5 3/8"
C	5"
D	4 7/8"
E	4 3/4"
F	4 1/2"
G	4 1/4"
H	3 15/16"
J	3 3/4"
K	3 1/2"
L	3 3/8"
M	3 3/16"
N	3"

NOTE: Pump will pass a sphere to 3/8" diameter.

NOTA: La bomba pasará una esfera a 3/8" diámetro.

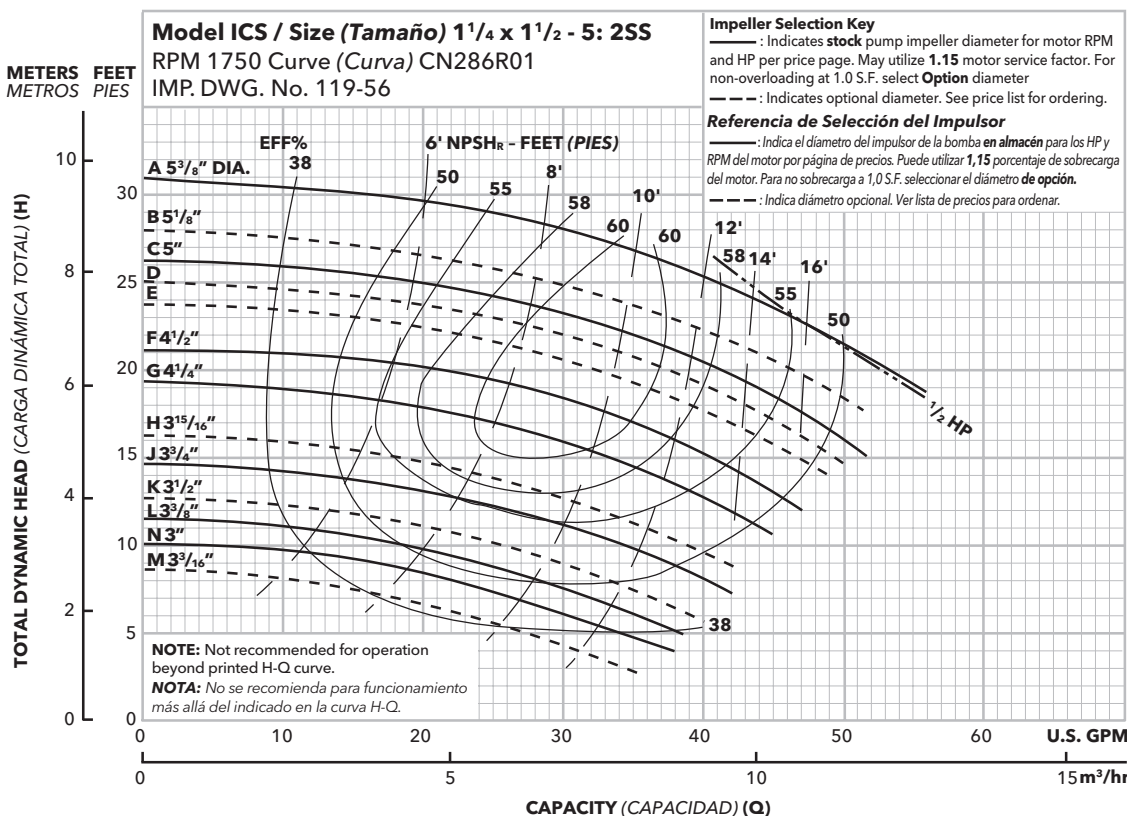
ICS AND ICSF PERFORMANCE CURVES - 60 HZ, 1750 RPM ICS Y ICSF CURVAS CARACTERÍSTICAS - 60 HZ, 1750 RPM



Optional Impeller, Impulsor Opcional	
Ordering Code, Código de Pedido	Dia.
A	5 3/8"
B	5 1/8"
C	5
D	4 7/8"
E	4 3/4"
F	4 1/2"
G	4 1/4"
H	3 15/16"
J	3 3/4"
K	3 1/2"
L	3 3/8"
M	3 3/16"
N	3

NOTE: Pump will pass a sphere to 3/8" diameter.

NOTA: La bomba pasará una esfera a 3/8" diámetro.

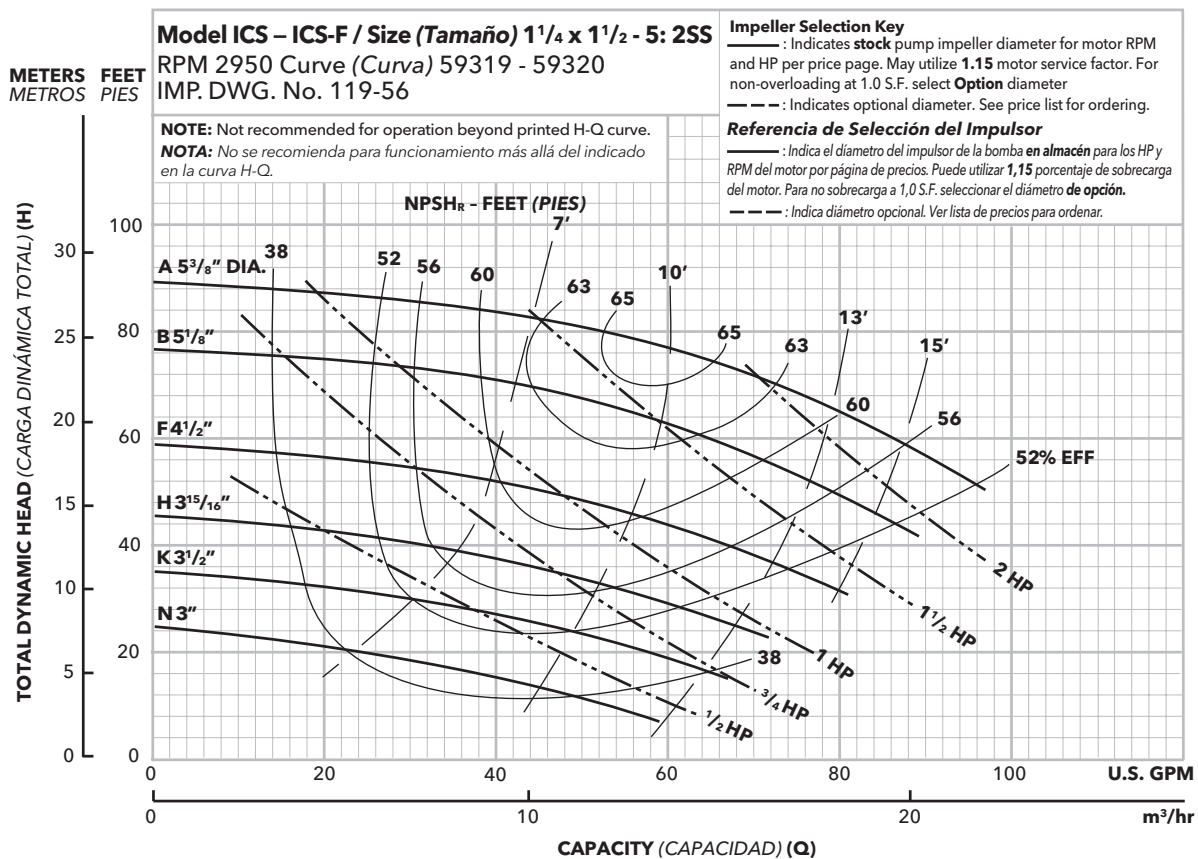
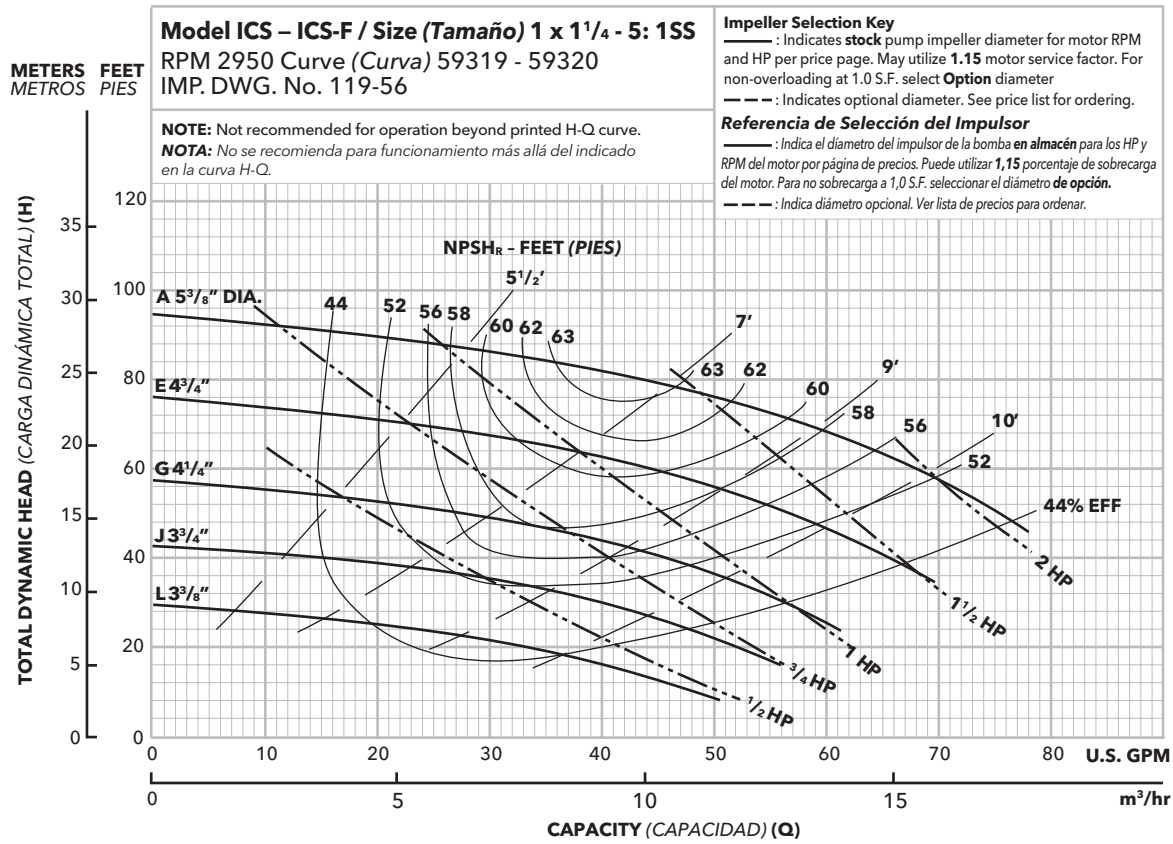


Optional Impeller, Impulsor Opcional	
Ordering Code, Código de Pedido	Dia.
A	5 3/8"
B	5 1/8"
C	5
D	4 7/8"
E	4 3/4"
F	4 1/2"
G	4 1/4"
H	3 15/16"
J	3 3/4"
K	3 1/2"
L	3 3/8"
M	3 3/16"
N	3

NOTE: Pump will pass a sphere to 3/8" diameter.

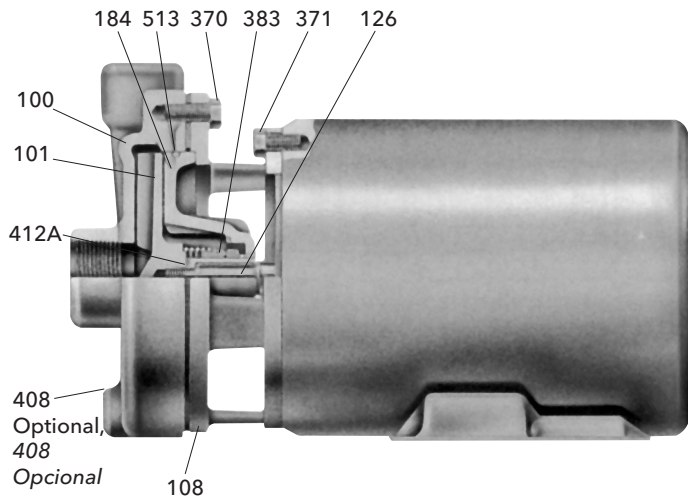
NOTA: La bomba pasará una esfera a 3/8" diámetro.

ICS AND ICSF PERFORMANCE CURVES - 50 HZ, 2950 RPM ICS Y ICSF CURVAS CARACTERÍSTICAS - 50 HZ, 2950 RPM



Commercial Water

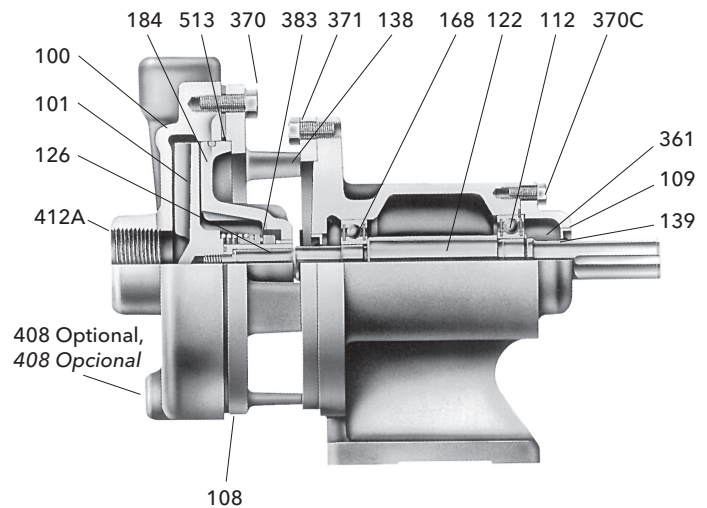
ICS CLOSE COUPLED - MATERIALS OF CONSTRUCTION ICS Acople Compacto - Materiales de Construcción



Item No., Pieza No.	Description, Descripción	Materials, Materiales
100	Casing, Carcasa	AISI 316 SS, acero inoxidable AISI 316
101	Impeller, Impulsor	
108	Motor adapter, Adaptador del motor	Cast Iron, Hierro fundido
126	Shaft sleeve, Camisa del eje	AISI 316 SS, acero inoxidable AISI 316
184	Seal housing, Caja del sello	AISI 316 SS, acero inoxidable AISI 316
330*	Shim pack, Paquete de cuñas	Plastic, Plástico
370	Hex head screw (adapter to casing), Tornillo de cabeza hexagonal (adaptador para carcasa)	
370H*	Hex head screw (adapter to seal housing), Tornillo de cabeza hexagonal (adaptador para caja del sello)	AISI 304 SS, acero inoxidable AISI 304
371	Hex head screw (adapter to motor), Tornillo de cabeza hexagonal (adaptador para motor)	
383	Mechanical seal, Sello mecánico	Refer to table on page 1, Refiera a la tabla en la página 1
408	Drain plug - casing (optional), Tapón de drenaje - carcasa (opcional)	AISI 316 SS, acero inoxidable AISI 316
412A	O-ring, impeller, Anillo en O, impulsor	Viton, Vitón
513	O-ring, casing, Anillo en O, carcasa	

* Not shown, No se muestra

ICSF FRAME MOUNTED - MATERIALS OF CONSTRUCTION ICSF Caja Montada - Materiales de Construcción



Item No., Pieza No.	Description, Descripción	Materials, Materiales
100	Casing, Carcasa	AISI 316 SS, acero inoxidable AISI 316
101	Impeller, Impulsor	
108	Frame adapter, Adaptador de la caja	Cast Iron, Hierro fundido
109	Bearing cover, Cubierta del cojinete	
112	Ball bearing (outboard), Rodamiento (exterior)	Steel, Acero
122	Shaft, Eje	AISI 303 SS, acero inoxidable AISI 303
126	Shaft sleeve, Camisa del eje	AISI 316 SS, acero inoxidable AISI 316
138	Lip-seal (inboard), Junta del sello (interior)	BUNA/steel, BUNA/acero
139	Lip-seal (outboard), Junta del sello (exterior)	
168	Ball bearing (inboard), Rodamiento (interior)	Steel, Acero
184	Seal housing, Caja del sello	AISI 316 SS, acero inoxidable AISI 316
330*	Shim pack, Paquete de cuñas	Plastic, Plástico
361	Retaining ring, Retén	Steel, Acero
370	Hex head screw (adapter to casing), Tornillo de cabeza hexagonal (adaptador para carcasa)	AISI 304 SS, acero inoxidable AISI 304
370C	Hex head screw, bearing cover; Tornillo de cabeza hexagonal, cubierta de cojinete	Plated steel, acero chapado
370H*	Hex head screw (adapter to seal housing), Tornillo de cabeza hexagonal (adaptador para la caja del sello)	AISI 304 SS, acero inoxidable AISI 304
371	Hex head screw (adapter to bearing frame), Tornillo de cabeza hexagonal (adaptador para la caja de rodamientos)	
383	Mechanical seal, Sello mecánico	Refer to table on page 1, Refiera a la tabla en la página 1
400*	Shaft key, Liave del eje	Steel, Acero
408	Drain plug - casing (optional), Tapón de drenaje, carcasa (opcional)	AISI 316 SS, acero inoxidable AISI 316
412A	O-ring, impeller; Anillo en O, impulsor	Viton, Vitón
513	O-ring, casing; Anillo en O, carcasa	

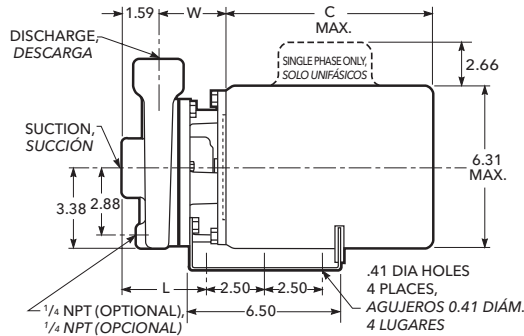
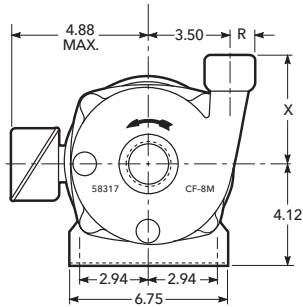
* Not shown, No se muestra

Commercial Water

ICS - ENGINEERING DATA

ICS - Datos Técnicos

1/2 HP - 3 HP



Dimensions and Weights - Determined by Pump, Dimensiones y Pesos - Determinados por la bomba

Pump, Bomba	Suction NPT, Succión NPT	Discharge NPT, Descarga NPT	L	R	W	X	*Wt. Max., Pesos Máx.
1 x 1 1/4-5	1 1/4	1	3.75	.94	3.01	4.62	17
1 1/4 x 1 1/2-5	1 1/2	1 1/4	3.62	1.06	2.88	4.56	17

Available Motor Weights and Dimensions, Pesos y Dimensiones Disponibles del Motor

HP	Motor Weights, Pesos del motor				C Max. Length, (Longitud)
	Single Phase, Unifásicos		Three Phase, Trifásicos		
	ODP**	TEFC**	ODP**	TEFC**	
1/2	16	21	19	18	10 1/2
3/4	19	24	21	21	11
1	22	26	23	21	11 3/8
1 1/2	28	35	27	27	12 1/6
2	33	39	32	33	13
3	38	47	36	42	14

NOTES:

- Pumps will be shipped with top vertical discharge as standard, for other orientations, remove casing bolts, rotate to desired position, and tighten 3/8" bolts to 24 lbs.-ft.
- Dimensions in inches, weight in pounds.
- Not to be used for construction purposes unless certified.
- Motor dimensions may vary with motor manufacturers.

* **Weight is liquid end only. For complete pump, add weight of applicable motor.**

NOTAS:

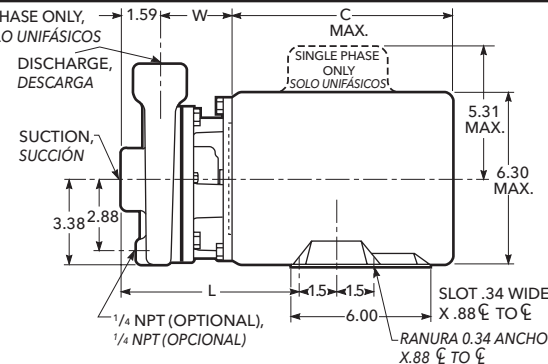
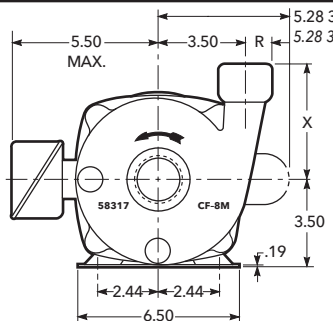
- Las bombas se transportarán con la descarga vertical superior como estándar, para otras orientaciones, quitar los pernos de la carcasa, rotar a la posición deseada, y apretar los pernos 3/8" a 24 libras-pie.
- Las dimensiones en pulgadas, pesos en libras.
- No se debe usar para propósitos de construcción a menos que se certifique.
- Las dimensiones del motor puede que varíen con los fabricantes de los motores.

* **Peso solamente del extremo del líquido. Para la bomba completa, añadir el peso del motor aplicable.**

** Premium efficiency where required by Department of Energy regulations.

Eficacia superior donde se requiera por el Ministerio de regulaciones de la Energía.

X-PROOF AND 5 HP



Dimensions and Weights - Determined by Pump, Dimensiones y Pesos - Determinados por la bomba

Pump, Bomba	Suction NPT, Succión NPT	Discharge NPT, Descarga NPT	L	R	W	X	*Wt. Max., Pesos Máx.
1 x 1 1/4-5	1 1/4	1	7.35	.94	3.01	4.62	17
1 1/4 x 1 1/2-5	1 1/2	1 1/4	7.22	1.06	2.88	4.56	17

Available Motor Dimensions and Weights, Dimensiones y Pesos Disponibles del motor

HP	Motor Weights, Pesos del Motor				C Max. Length, Longitud Máx.
	Single Phase, Unifásicos		Three Phase, Trifásicos		
	ODP**	TEFC**	ODP**	TEFC**	
5	46	45	42	37	14

Available Motor Dimensions and Weights, Dimensiones y Pesos Disponibles del motor

HP	Motor Weights, Pesos del Motor		C Max. Length, Longitud Máx.
	Explosion Proof, Prueba de la Explosión**		
	Single Phase, Unifásicos	Three Phase, Trifásicos	
1/2	22	22	11.25
3/4	27	23	11.25
1	30	27	11.5
1 1/2	35	31	13.5
2	39	36	13.5
3		44	14.0

Dimensions in inches, weight in pounds. Dimensiones en pulgadas y pesos en libras.

** Premium efficiency where required by Department of Energy regulations.

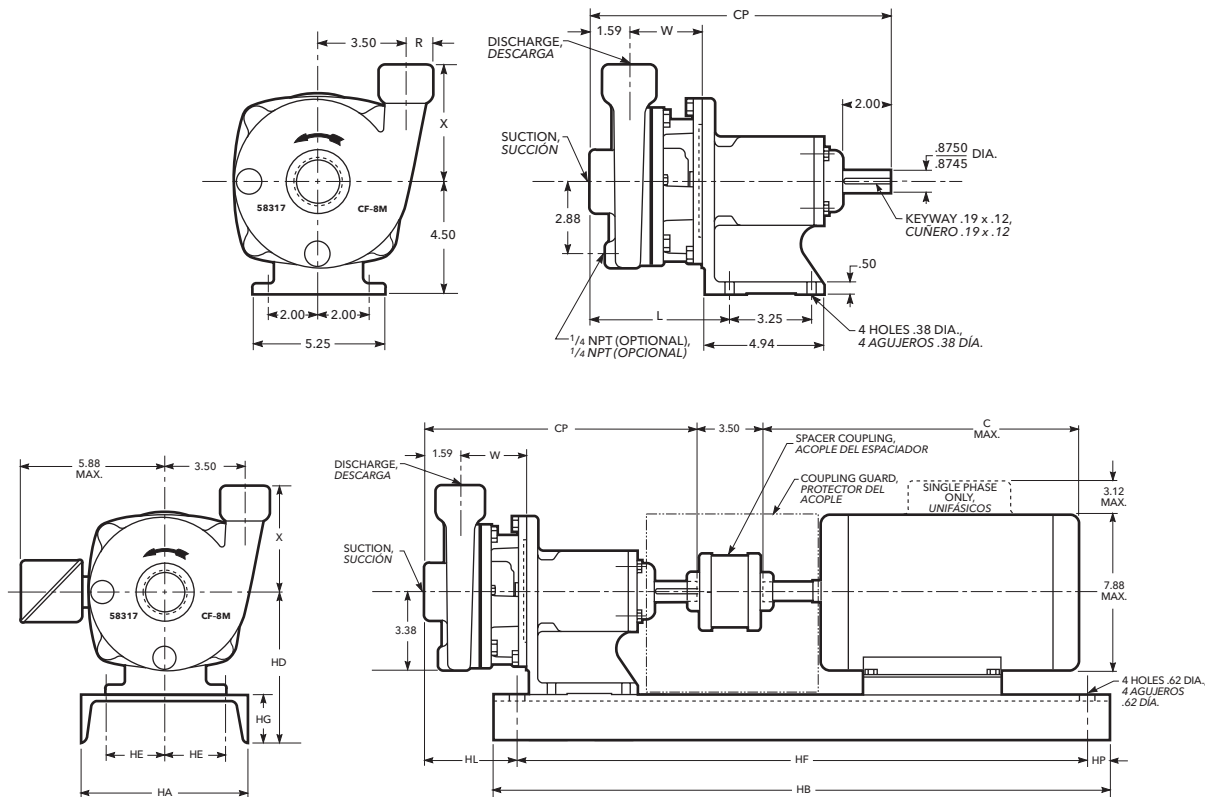
Eficacia superior donde se requiera por el Ministerio de regulaciones de la Energía.

Commercial Water

ICSF - ENGINEERING DATA

ICSF - Datos Técnicos

Pump Dimensions and Weights, Dimensiones y Pesos de la Bomba



Dimensions and Weights - Determined by Pump, Dimensiones y Pesos - Determinados por la Bomba

Pump, Bomba	Suction NPT, Succión NPT	Discharge NPT, Descarga NPT	CP	L	R	W	X	Wt. Max. Peso Máx.	HL Frame, Caja HL		
									56	140	180
1 x 1 1/4-5	1 1/4	1	12.16	5.73	.94	3.01	4.62	38	5.73	3.85	
1 1/4 x 1 1/2-5	1 1/2	1 1/4	12.03	5.60	1.06	2.88	4.56	38	5.60	3.72	

NOTES:

- Pumps will be shipped with top vertical discharge as standard, for other orientations, remove casing bolts, rotate to desired position, and tighten 3/8" bolts to 24 lbs.-ft.
- Dimensions in inches, weight in pounds.
- Not to be used for construction purposes unless certified.
- Motor dimensions may vary with motor manufacturers.

NOTAS:

- Las bombas se transportarán con la descarga vertical superior como estándar. Para otras orientaciones, quitar los pernos de la carcasa, rotar a la posición deseada, y apretar los pernos 3/8" a 24 libras-pie.
- Las dimensiones en pulgadas, pesos en libras.
- No se debe usar para propósitos de construcción a menos que se certifique.
- Las dimensiones del motor puede que varíen con los fabricantes de los motores.

Available Motor and Bedplate Dimensions and Weights, Dimensiones y Pesos Disponibles del Motor y la Base

Motor Frame, Caja del motor	HA	HB	HD	HE	HF	HG	HP	Wt. Max., Peso Máx.	Shims, Cuñas	Horsepower, Potencia				Wt. Max., Peso Máx.	C. Max., C Máx.
										3500 RPM					
										1 Phase, Unifásicos		3 Phase, Trifásicos			
										ODP*	TEFC*	ODP*	TEFC*		
56	8	26	6.87	3.12	22.38	2.38	1.00	30	1.00	1/2 - 1 1/2	1/2 - 1 1/2	1/2 - 1	1/2 - 1	45	13
143T										-	-	1 1/2	1 1/2	45	13.38
145T										2	2	2-3	2	52	14.25
182T	10	26	7.25	3.75	24	2.75	.88	43	-	3	3	5	3	63	16.62
184T										5	5	-	5	112	18.12

Dimensions in inches, weight in pounds. Dimensiones en pulgadas, pesos en libras.

* Premium efficiency where required by Department of Energy regulations.
Eficacia superior donde se requiera por el Ministerio de regulaciones de la Energía.

Commercial Water

Specifications, Especificaciones

Capacities to:

56 GPM (13 m³/hr) at 1750 RPM
103 GPM (24 m³/hr) at 3500 RPM

Heads to:

33 feet (10 m) at 1750 RPM
129 feet (40 m) at 3500 RPM

Maximum working pressure to: 175 PSIG (12 bars)

Maximum temperatures to: 250° F (121° C) with optional high temperature seal.

Rotation:

Clockwise when viewed from motor end.

Solids:

Pump will pass a sphere up to 3/8" diameter.

Motor (Close Coupled): NEMA standard 56J frame motors from 1/2 to 3 HP at 3500 RPM and 1/2 HP at 1750 RPM. Open drip-proof, totally enclosed fan-cooled and explosion proof enclosures are available.

Single phase 115/230 V (3 HP model is 230 V only). Built in overload with auto reset provided. Three phase 208-230/460 V. Starter and heaters must be ordered separately.

Motor (Frame Mounted): NEMA standard T frame motors from 1/2 to 3 HP at 3500 RPM and 1/2 HP at 1750 RPM. Open drip-proof*, totally enclosed fan-cooled* and explosion proof enclosures* are available.

For three phase motor, overload protection must be provided in starter unit. Starter and heaters must be ordered separately.

Optional Baseplate and Coupling: Rigid channel steel baseplate, steel coupling guard designed to OSHA specifications and T.B. Woods Type "SC" spacer couplings.

* Premium efficiency where required by Department of Energy regulations.

Capacidades:

56 GPM (13 m³/hr) a 1750 RPM
103 GPM (24 m³/hr) a 3500 RPM

Cargas:

33 pies (10 m) a 1750 RPM
129 pies (40 m) a 3500 RPM

Presión Máxima de Trabajo: 175 PSIG (12 barías)

Temperatura Máxima: 250°F (121°C) con versión opcional de temperatura alta

Rotación:

En dirección de las agujas del reloj visto desde el extremo del motor.

Solids:

La bomba pasará una esfera a 3/8" diámetro.

Motor (Acople compacto): Motores con caja 56J estándar NEMA desde 1/2 a 3 HP a 3500 RPM y 1/2 HP a 1750 RPM. Protegido contra el goteo abierto, se encuentran disponibles recintos de protección para ventilación interna con ventilador y a prueba de explosiones.

Unifásicos 115/230 V (el modelo de 3 HP es a 230 V solamente). Se proporciona con capacidad de sobrecarga con reconexión automática. Trifásicos 208-230/460 V. El arrancador y los calentadores se deben pedir por separado.

Motor (Caja montada):

Motores con caja T estándar NEMA desde 1/2 a 3 HP a 3500 RPM y 1/2 HP a 1750 RPM. Protegido contra el goteo abierto*, se encuentran disponibles recintos de protección para ventilación interna con ventilador* y a prueba de explosiones*.

Para motores trifásicos, la protección con capacidad de sobrecarga se debe suministrar en la unidad de arranque. El arrancador y los calentadores se deben pedir por separado.

Base y Acople Opcionales:

La base de acero rígido y el protector del acople de acero están diseñados siguiendo las especificaciones de OSHA y los acoples del espaciador T.B. Woods Tipo "SC".

** Eficacia superior donde se requiera por el Ministerio de regulaciones de la Energía.*

Applications, Aplicaciones

Designed for ultra pure water, chemical and general services. Specific uses are for:

- Washer equipment
- Ultra pure water systems
- Scrubbers
- Chemical transfer
- Water reclamation and treatment
- Beverage processing
- Pharmaceutical service

Diseñados para agua ultra pura, productos químicos y servicios generales. Usos específicos para:

- Equipo de lavado
- Sistemas de agua ultra pura
- Purificadores
- Transferencia de productos químicos
- Restauración y tratamiento de agua
- Elaboración de bebidas
- Servicios farmacéuticos

Commercial Water

3657/3757 - A FULL RANGE OF PRODUCT FEATURES

3657/3757 - UNA GAMA COMPLETA DE CARACTERÍSTICAS DEL PRODUCTO

Superior Materials of Construction:

Precision investment cast 316 stainless steel liquid end components for corrosion resistance and strength.

Frame Mounted Design: Flexibility of installation and driver arrangements.

Enclosed Impeller Design:

Maximum efficiency and service life with no need for clearance adjustment. Key driven shaft connection with locknut.

Back Pull-Out Design: Simplifies maintenance by allowing the casing to remain in the piping during disassembly.

Close-Coupled Design:

Compact design saves space and simplifies installation.

Casing Features: Investment cast AISI type 316 stainless steel, volute design for

maximum efficiency. Vertical discharge standard, field modifiable to four standard positions.

Shaft and Sleeve: High strength steel, keyed design non-wetted. Protected from pumpage by O-ring seal and hooked design AISI type 316 stainless steel shaft sleeve.

Mechanical Seals: Standard Flowserve Type 31 seal with carbon versus Silicon-Carbide faces, Viton elastomers and 316 stainless steel metal components. Options are available for high temperature and mild abrasives.

Drive Motors: NEMA standard JM frame (close coupled) or T frame (frame mounted) are available in both single and three phase with a variety of enclosures and voltages to match your service requirements.

Materiales Superiores de Construcción:

Los componentes de precisión para el líquido final son de fundición de acero inoxidable 316 para proporcionar mayor fuerza y resistencia a la corrosión.

Diseño de Caja Montada: Flexibilidad de instalación y ajustes del motor.

Diseño de Impulsor Encerrado:

Máxima eficiencia y duración del servicio sin necesidad de tolerancias de ajustes positivos. Conexión del eje accionada por teclado con contratuerca.

Diseño con Caja de Rodamientos:

Simplifica el mantenimiento, permitiendo que la carcasa permanezca en la tubería durante el desmontaje.

Diseño con Acople Compacto: El diseño compacto ahorra espacio y simplifica la instalación.

Características de la Carcasa:

Construcción de fundición de acero inoxidable AISI tipo 316 y diseño de voluta para una eficiencia máxima.

Descarga vertical estándar, modificable en campo a cuatro posiciones estándar.

Eje y Camisa: Acero de alta resistencia, diseño de teclado no mojable. Protegidos del líquido bombeado por el sello, anillo en O y camisa del eje diseño recurvado de acero inoxidable AISI tipo 316.

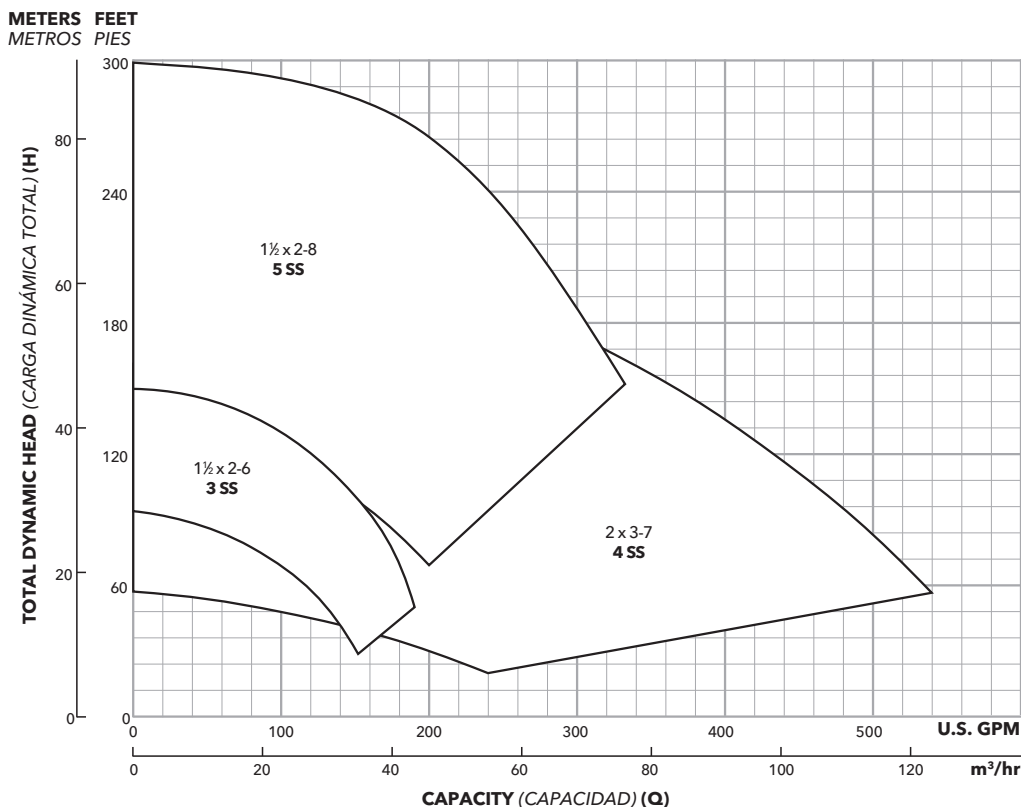
Sellos Mecánicos: Sello estándar Flowserve Tipo 31 con carbón contra caras de Silcar-Carburo, elastómeros de vitón y partes metálicas de acero inoxidable 316. Se encuentran disponibles sellos opcionales para mayor temperatura y abrasivos suaves.

Motores de Accionamiento:

Se encuentran disponibles motores con caja JM estándar NEMA (acople compacto) o caja T (caja montada) en unifásicos y trifásicos con una variedad de cajas y voltajes para igualar los requisitos de su servicio.

3657/3757 PERFORMANCE COVERAGE, 3500 RPM - INVESTMENT CAST 316 STAINLESS STEEL

3657/3757 COBERTURA DE RENDIMIENTO, 3500 RPM - FUNDICIÓN DE ACERO INOXIDABLE 316



3657/3757 NUMBERING SYSTEM 3657/3757 SISTEMA NUMÉRICO

Example Product Code, Ejemplo del Código del Producto

3 SS 1 H 1 D 0 R

Casing Rotation, Opcional

R = 3 o'clock B = 6 o'clock L = 9 o'clock

NOTE: Rotation when viewed from suction end of pump. Standard discharge position is 12 o'clock.

Rotación de la cubierta, opcional

R = 3 hora B = 6 hora L = 9 hora

NOTA: Rotación cuando está visto del extremo de la succión de la bomba. La posición estándar de la descarga es las 12.

Mechanical Seal and O-Ring

0 = Standard. For optional mechanical seal modify catalog order no. with seal code listed below.

Sello Mecánico y Anillo 'O'

0 = Estándar. Para sello mecánico opcional modificar el número de orden del catálogo con la lista del código de sello que se encuentra abajo.

Mechanical Seal, Sello Mecánico						
Seal, Sello	Rotary, Rotatorio	Stationary, Estacionario	Elastomers, Elastómeros	Metal Parts, Partes Metálicas	Part No., Número de Pieza	Casing O-ring, Anillo en O de la Carcasa
0	Carbon, Carbón	Silicone-Carbide, Silcar-Carburo	Viton, Vitón	316 SS, 316 Acero inoxidable	10K27	Viton, Vitón
2			EPR		10K19	EPR
5	Sil-Carbide		Viton, Vitón		10K64	Viton, Vitón

Impeller Option Code...No Adder Required -

For optional impeller diameters modify catalog order no. with impeller code listed below.

Select optional impeller diameter from pump performance curve. **NOTE:** For trimmed impellers, use T for impeller code.

Código de opción del Impulsor... No Se Requiere

Mezclador - Para diámetros del impulsor opcional modificar el número de orden del catálogo con el código del impulsor anotado abajo. Seleccionar el diámetro del impulsor opcional de la curva de funcionamiento de la bomba. **NOTA:** Para los impulsores cortados, utilice T para el código del impulsor.

Impeller Code, Código del Impulsor	3 SS	4 SS	5 SS
	1½ x 2 - 6	2 x 3 - 7	1½ x 2 - 8
	Dia., Diámetro	Dia., Diámetro	Dia., Diámetro
A	6	7	8½ ₁₆
B	5⅝	6¾	7¾
C	5¼	6⅜	7½
D	4¾	5 ¹⁵ / ₁₆	7¼
E		5½	7
F		5⅝	6½
G		5 ¹ / ₁₆	6¼
H		4⅝	6
J		4⅜	5⅝
K		3⅞	5½
L			5¼

NOTE: Not recommended for operation beyond printed H-Q curve. For critical application conditions consult factory.

NOTA: No se recomienda para funcionamiento más allá del indicado en la curva H-Q. Para condiciones críticas de aplicación consultar con la fábrica.

NOTE: Impellers will be trimmed in 1/16" increments only. If you are ordering a trim within 1/16" of the standard impeller, you will receive the standard impeller trim.

NOTA: Los impulsores serán cortados en 1/16 " incrementos solamente. Si usted está pidiendo un ajuste dentro de 1/16 " del impulsor estándar, usted recibirá el ajuste estándar del impulsor.

Driver, Conductor

1 = 1 PH, ODP 5 = 3 PH, TEFC 9 = 3 PH, TE PE C = 3 PH, ODP PE G = 1 PH, TEFC PE
 2 = 3 PH, ODP 6 = 575 V, TEFC 0 = 1 PH, XP D = 3 PH, WD PE H = 1 PH, XP PE
 3 = 575 V, ODP 7 = 3 PH, XP A = 3 PH, 575 ODP PE E = 3 PH, XP PE
 4 = 1 PH, TEFC 8 = 575 V, XP B = 3 PH, 575 TE PE F = 1 PH, ODP PE

For frame mounted pumps substitute the letters "FRM".

Para las bombas de caja montada sustituir las letras "FRM".

NOTE: Not all combinations of motor, impeller and seal options are available for every pump model. Please check with G&L Series on non-cataloged numbers.

NOTA: No todas las combinaciones de las opciones de motor, impulsor y sello se encuentran disponibles para cada modelo de bomba. Por favor, comprobar con G&L Series en los números no catalogados.

HP Rating, HP Potencia

E = 1 HP G = 2 HP J = 5 HP L = 10 HP N = 20 HP
 F = 1½ HP H = 3 HP K = 7½ HP M = 15 HP P = 25 HP

Driver: Hertz/Pole/RPM, Motor: Hercios/Polo/RPM

1 = 60 Hz, 2 pole, 3500 RPM 4 = 50 Hz, 2 pole, 2900 RPM
 2 = 60 Hz, 4 pole, 1750 RPM 5 = 50 Hz, 4 pole, 1450 RPM
 3 = 60 Hz, 6 pole, 1150 RPM

Material

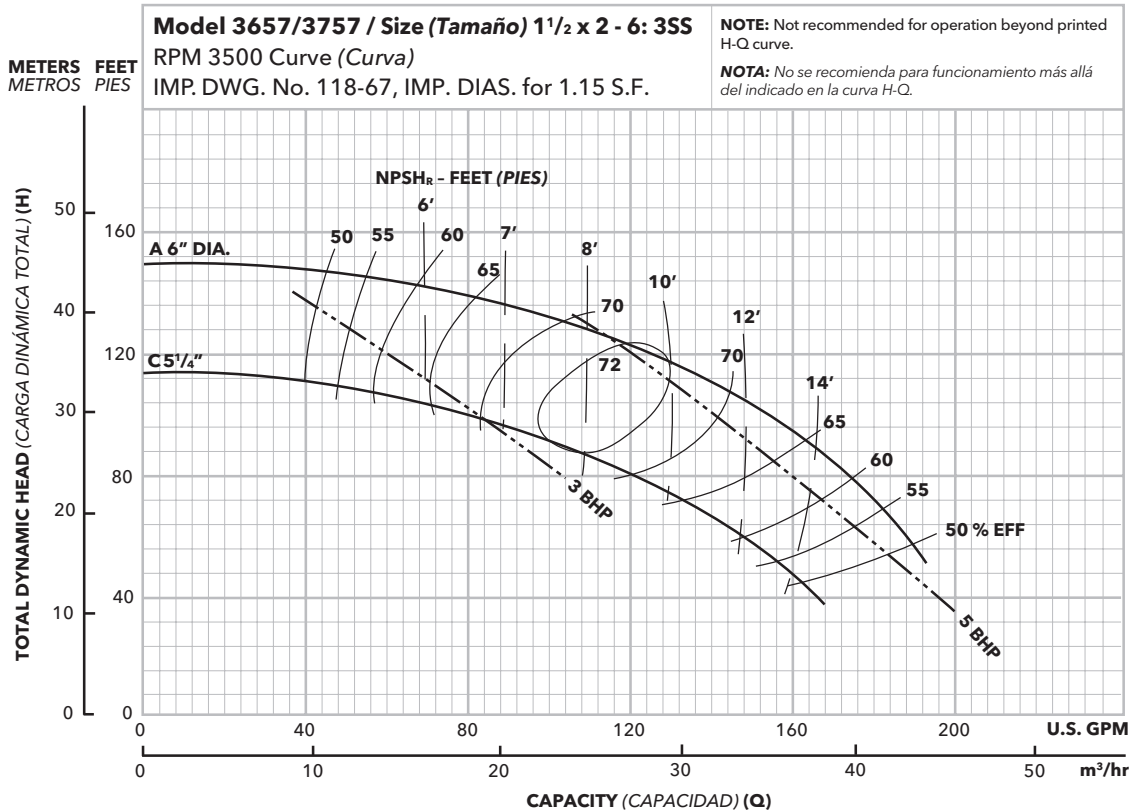
SS = 316 stainless steel, acero inoxidable 316

Pump Size, Tamaño de la Bomba

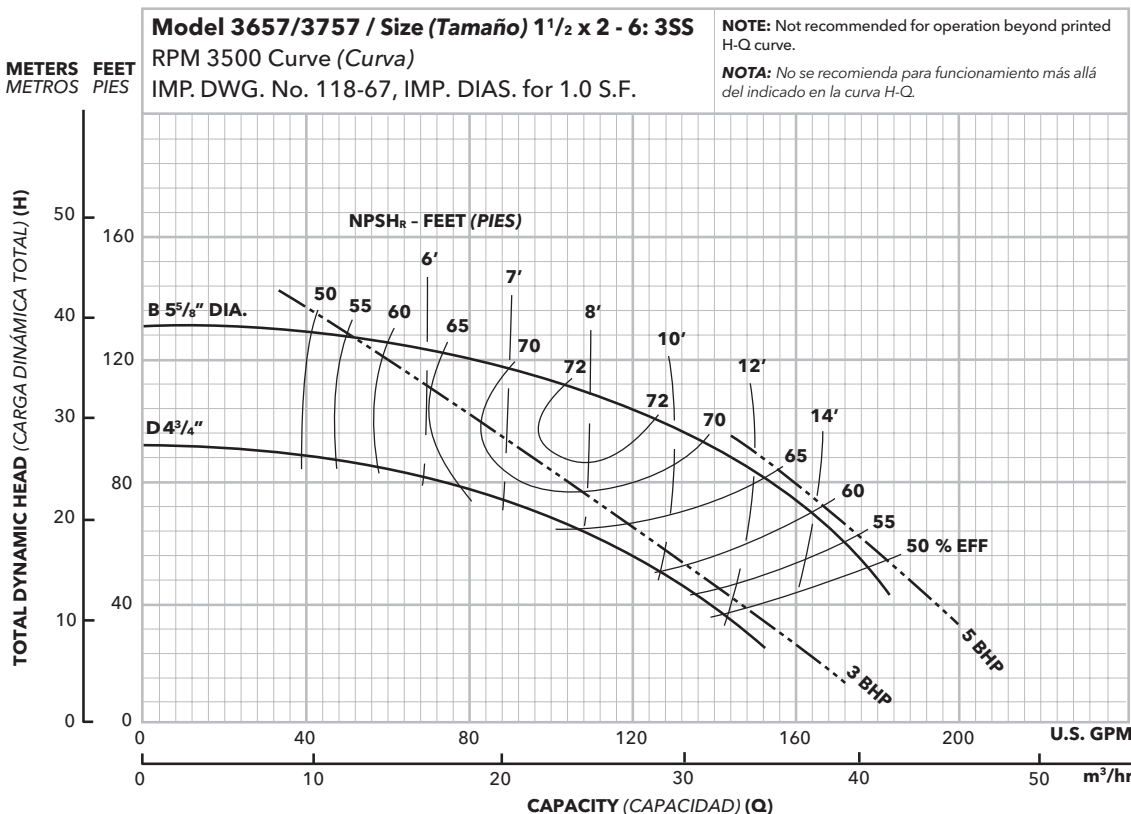
3 = 1½ x 2 - 6 4 = 2 x 3 - 7 5 = 1½ x 2 - 8

Commercial Water

3657/3757 PERFORMANCE CURVES - 60 HZ, 3500 RPM 3657/3757 CURVAS CARACTERISTICAS - 60 HZ, 3500 RPM



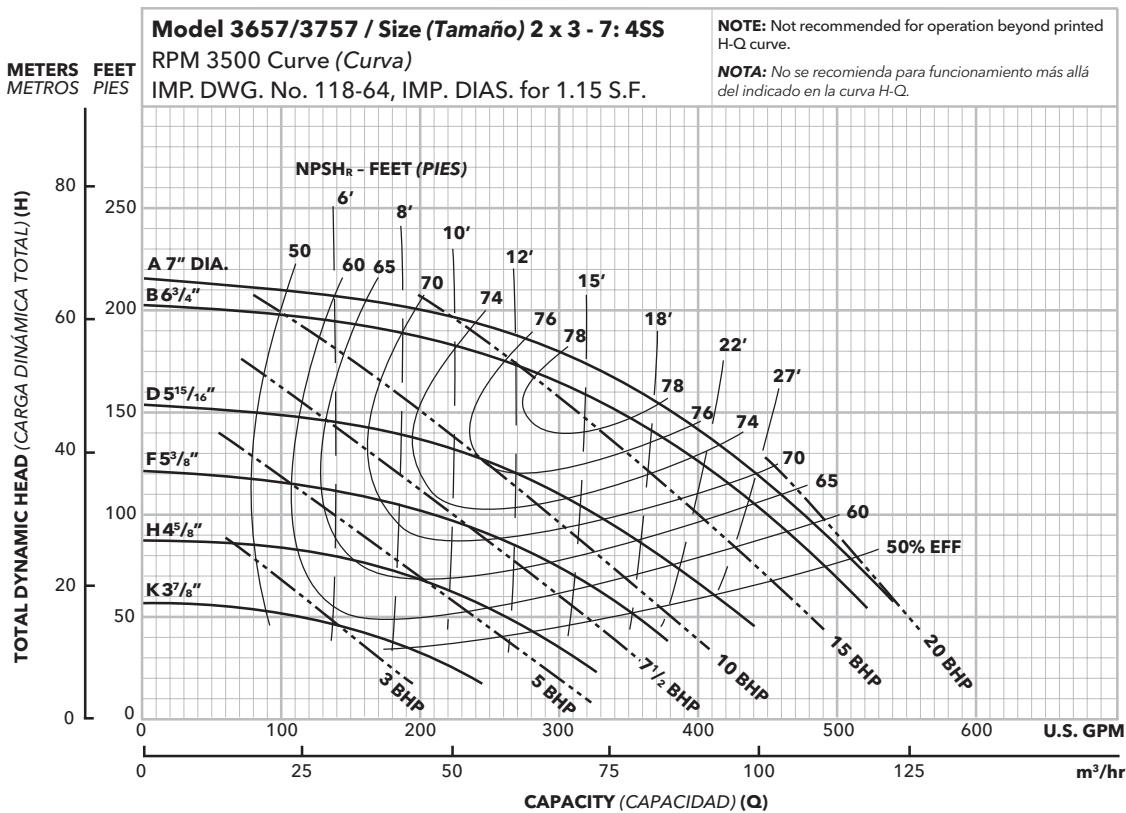
Optional Impeller, Impulsor Opcional	
Ordering Code, Código de Pedido	Dia.
A	6"
C	5 1/4"



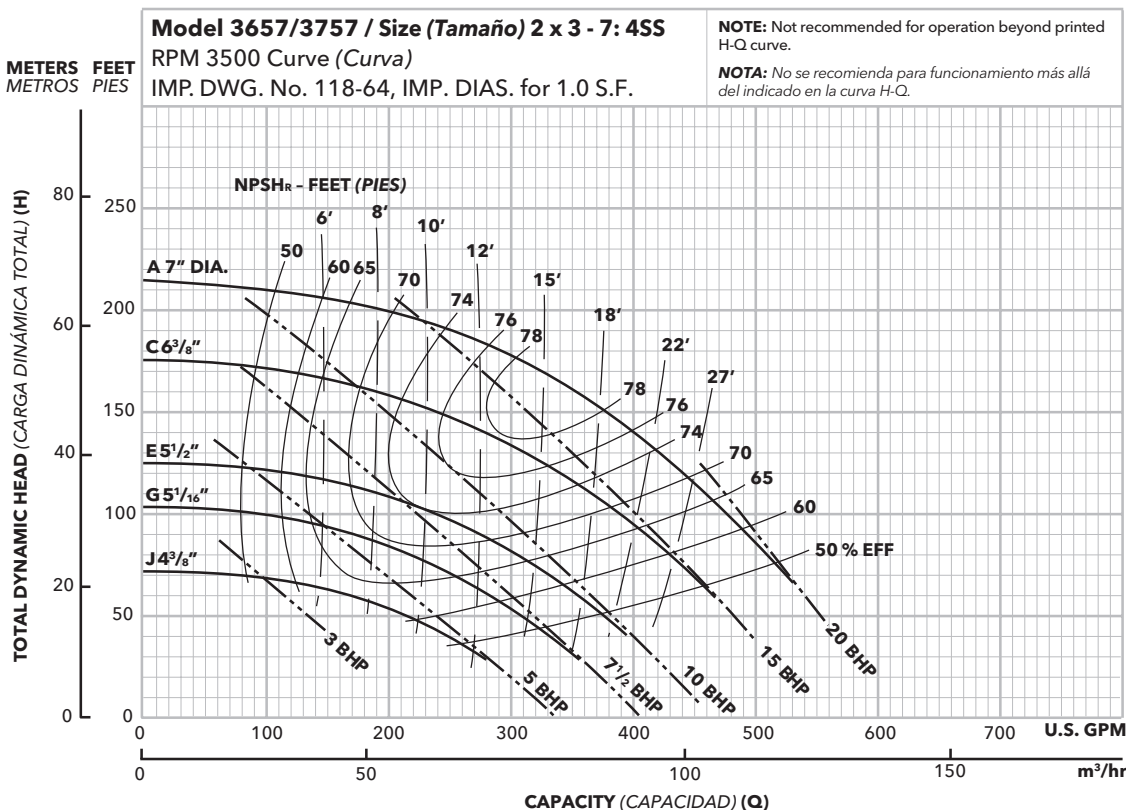
Optional Impeller, Impulsor Opcional	
Ordering Code, Código de Pedido	Dia.
B	5 5/8"
D	4 3/4"

Commercial Water

3657/3757 PERFORMANCE CURVES - 60 HZ, 3500 RPM 3657/3757 CURVAS CARACTERISTICAS - 60 HZ, 3500 RPM



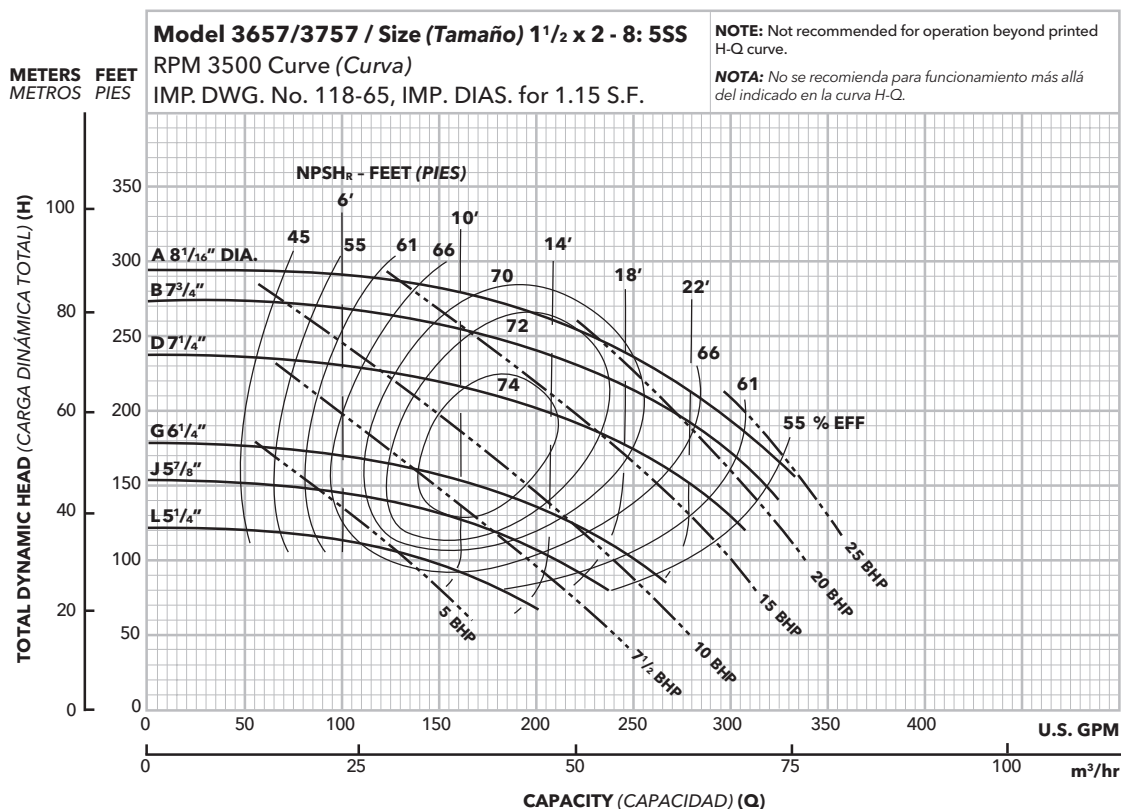
Optional Impeller, Impulsor Opcional	
Ordering Code, Código de Pedido	Dia.
A	7"
B	6 3/4"
D	5 15/16"
F	5 3/8"
H	4 5/8"
K	3 7/8"



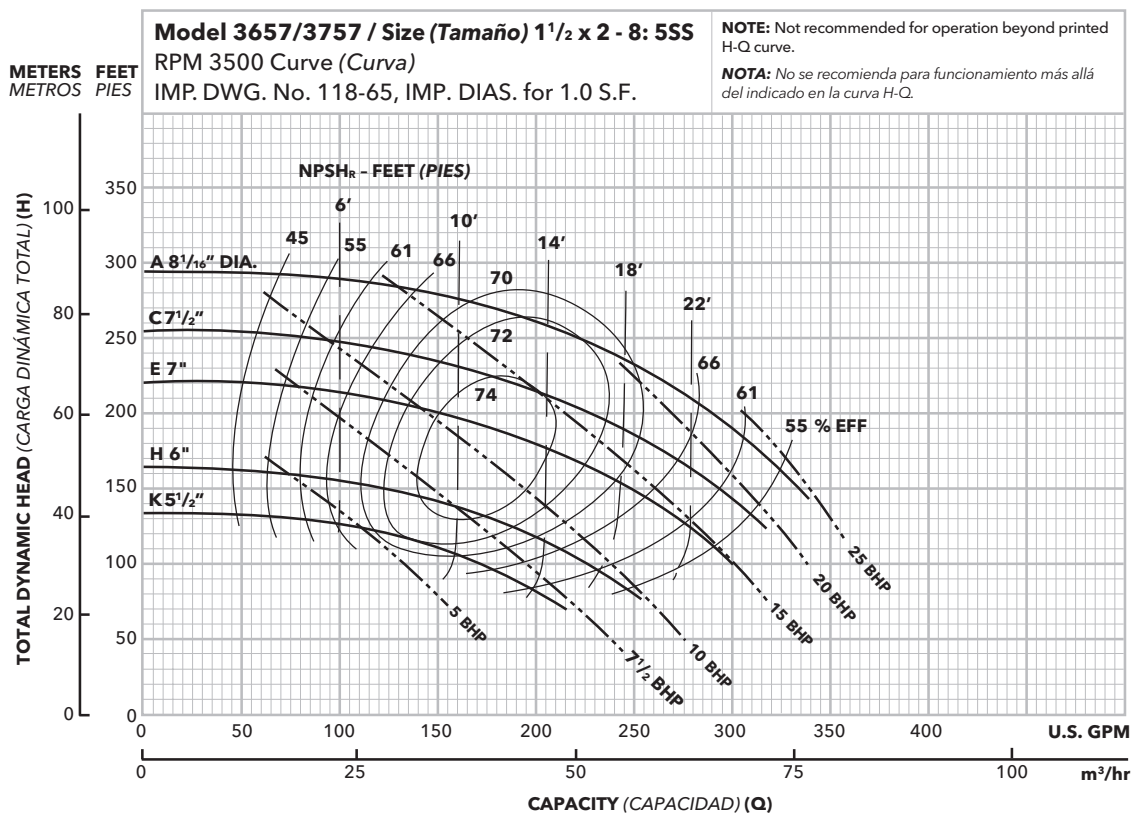
Optional Impeller, Impulsor Opcional	
Ordering Code, Código de Pedido	Dia.
A	7"
C	6 3/8"
E	5 1/2"
G	5 1/16"
J	4 3/8"

Commercial Water

3657/3757 PERFORMANCE CURVES - 60 HZ, 3500 RPM 3657/3757 CURVAS CARACTERISTICAS - 60 HZ, 3500 RPM



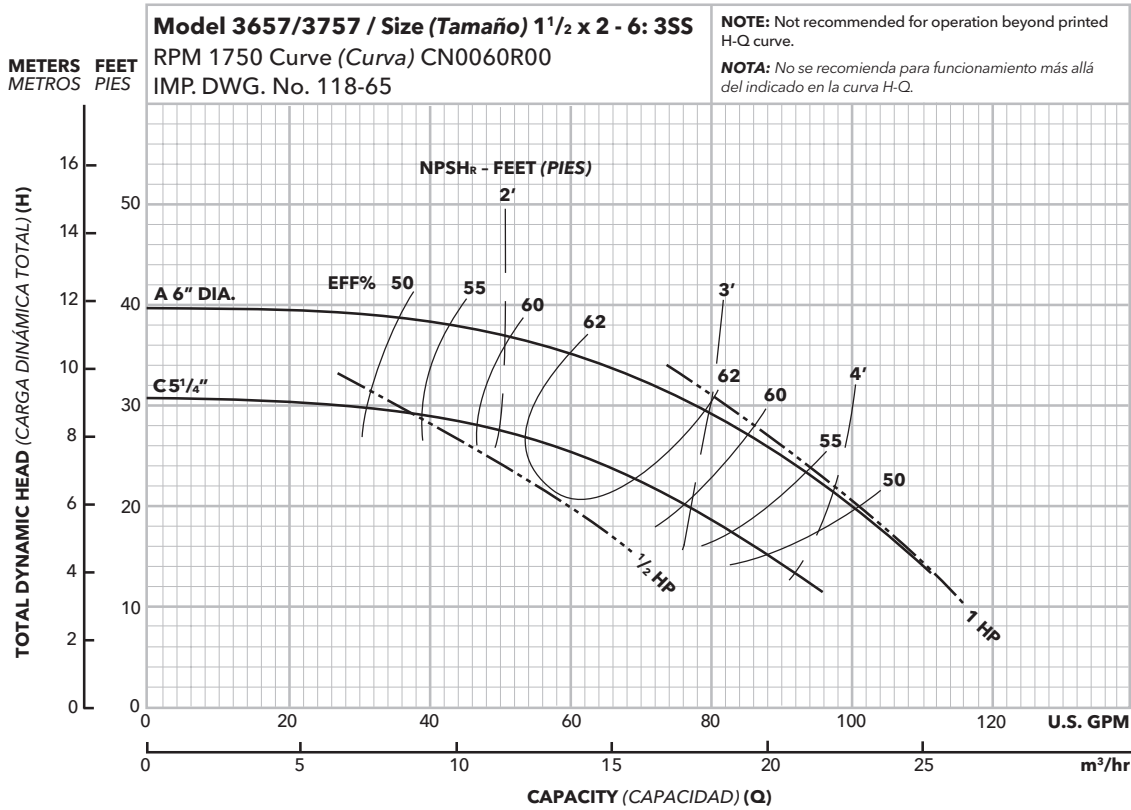
Optional Impeller, Impulsor Opcional	
Ordering Code, Código de Pedido	Dia.
A	8 1/16"
B	7 3/4"
D	7 1/4"
G	6 1/4"
J	5 7/8"
L	5 1/4"



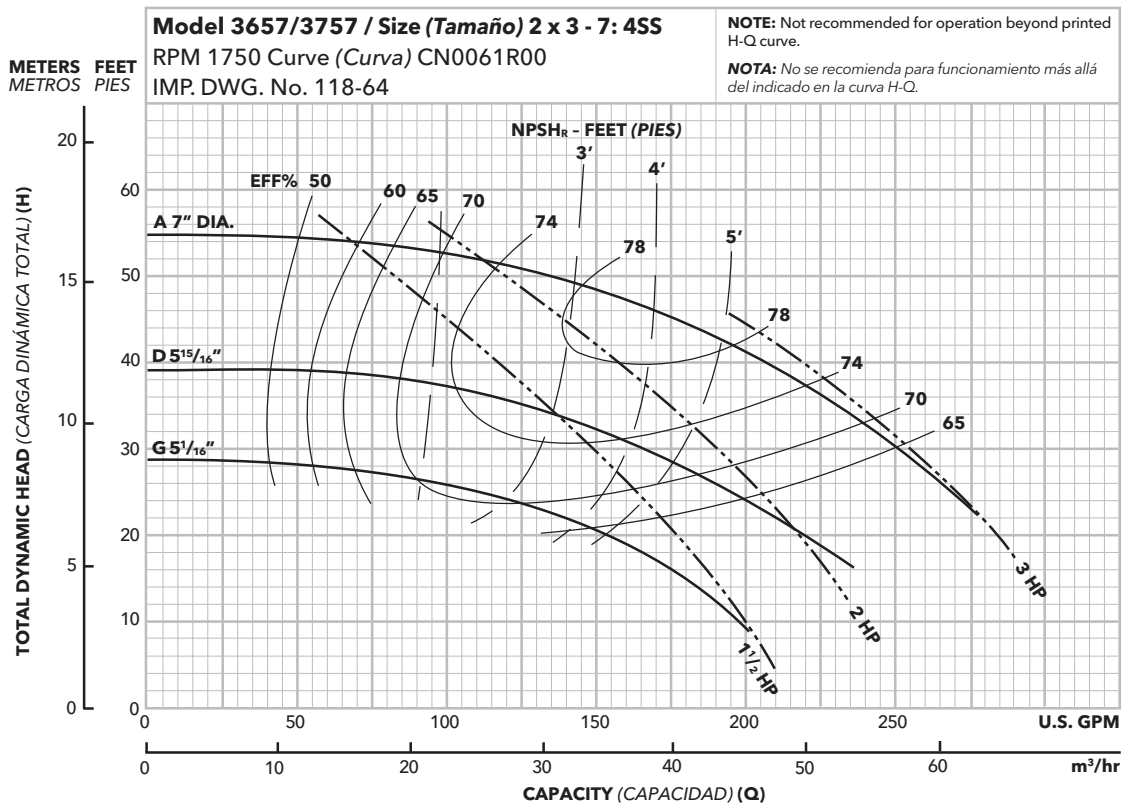
Optional Impeller, Impulsor Opcional	
Ordering Code, Código de Pedido	Dia.
A	8 1/16"
C	7 1/2"
E	7"
H	6"
K	5 1/2"

Commercial Water

3657/3757 PERFORMANCE CURVES - 60 HZ, 3500 AND 1750 RPM 3657/3757 CURVAS CARACTERISTICAS - 60 HZ, 3500 AND 1750 RPM



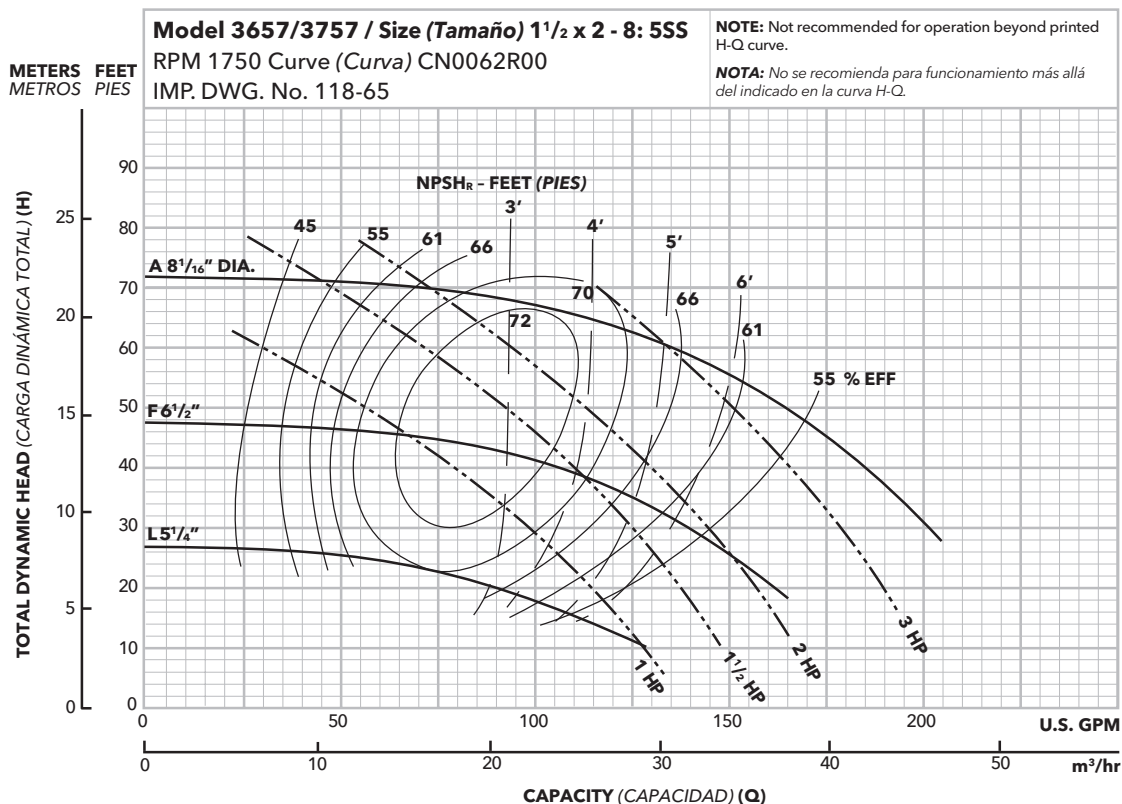
Optional Impeller, Impulsor Opcional	
Ordering Code, Código de Pedido	Dia.
A	6"
C	5 1/4"



Optional Impeller, Impulsor Opcional	
Ordering Code, Código de Pedido	Dia.
A	7"
D	5 15/16"
G	5 1/16"

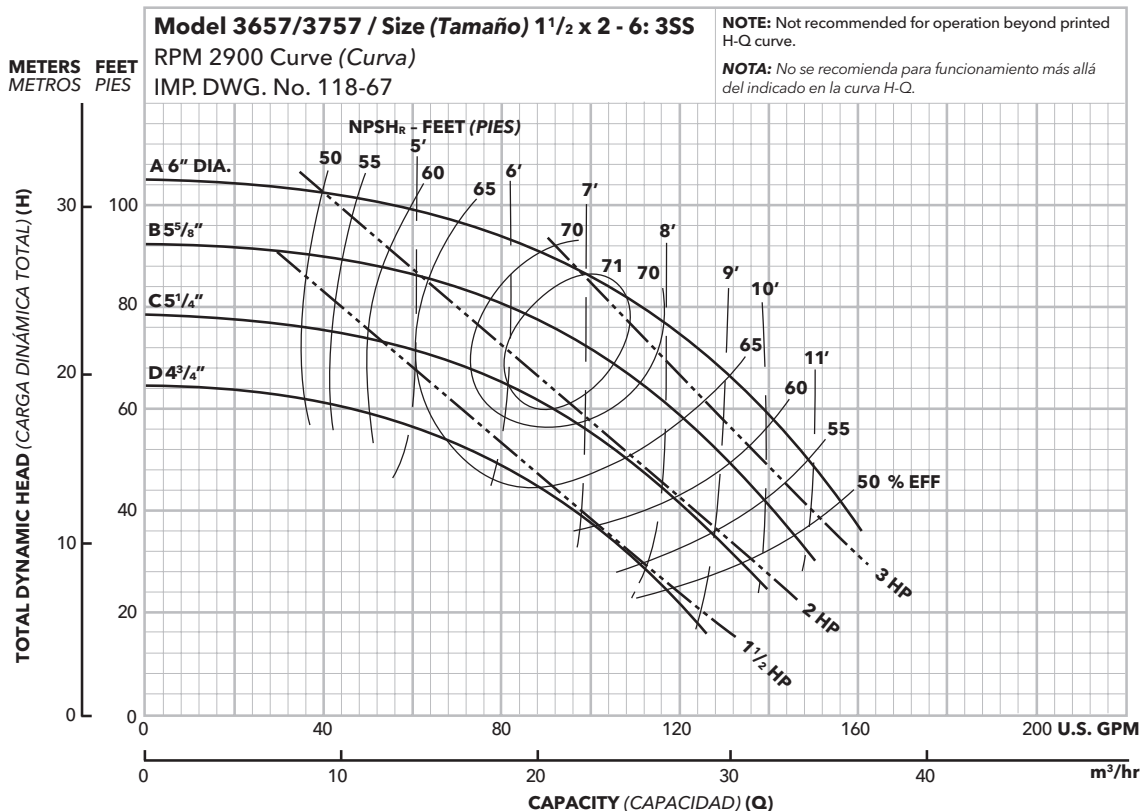
Commercial Water

3657/3757 PERFORMANCE CURVES - 60 HZ, 1750 RPM 3657/3757 CURVAS CARACTERISTICAS - 60 HZ, 1750 RPM



Optional Impeller, Impulsor Opcional	
Ordering Code, Código de Pedido	Dia.
A	8 1/16"
F	6 1/2"
L	5 1/4"

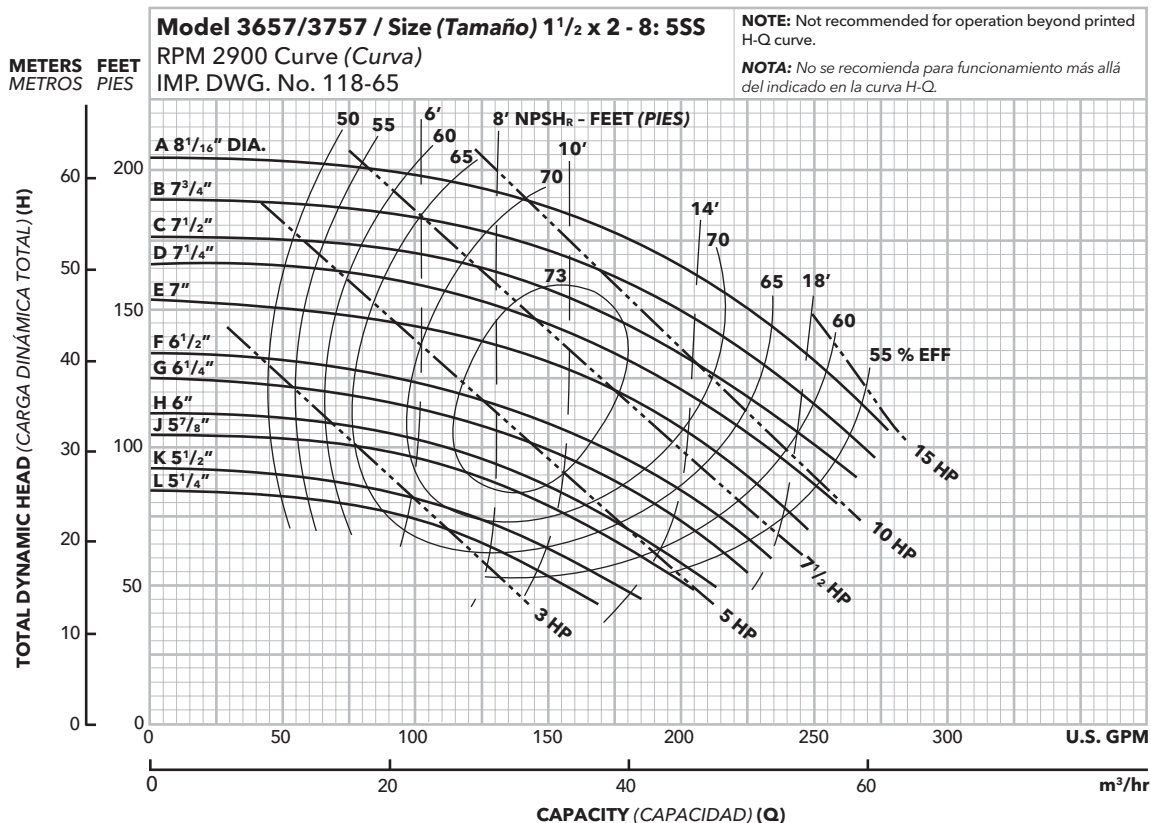
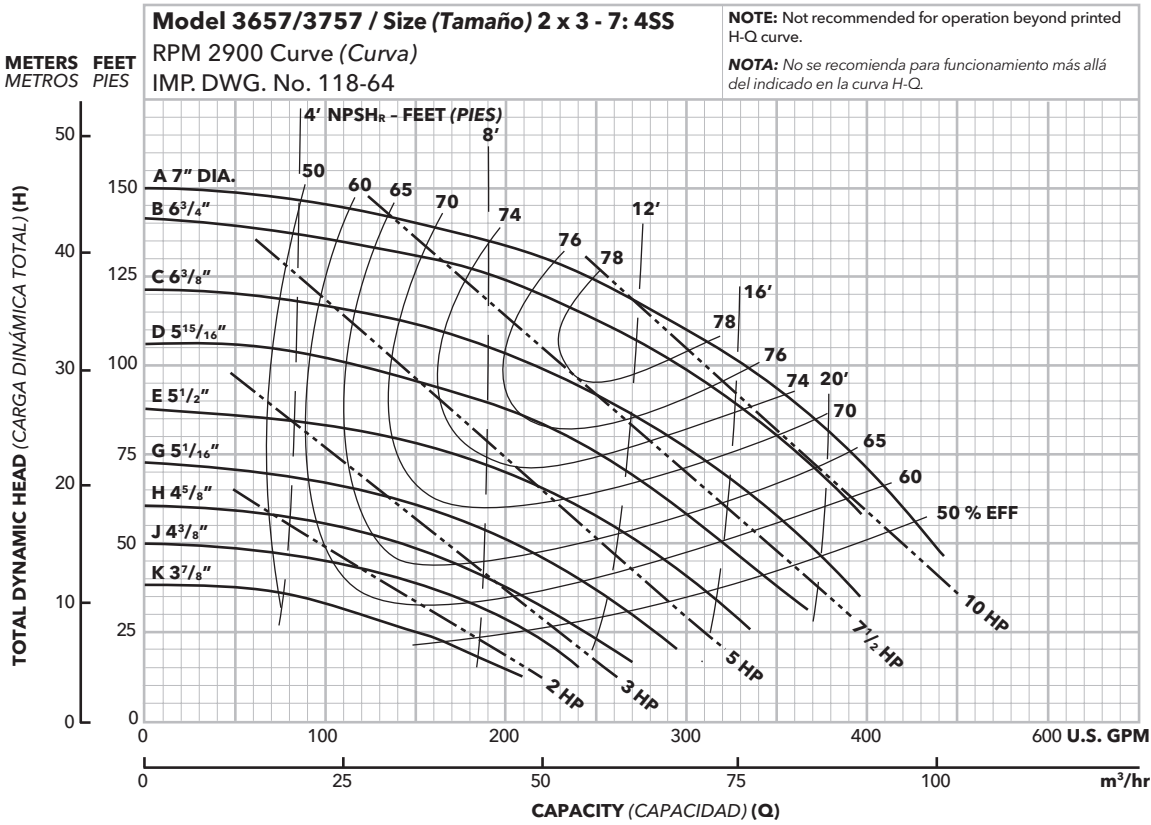
3657/3757 PERFORMANCE CURVES - 50 HZ, 2900 RPM 3657/3757 CURVAS CARACTERISTICAS - 50 HZ, 2900 RPM



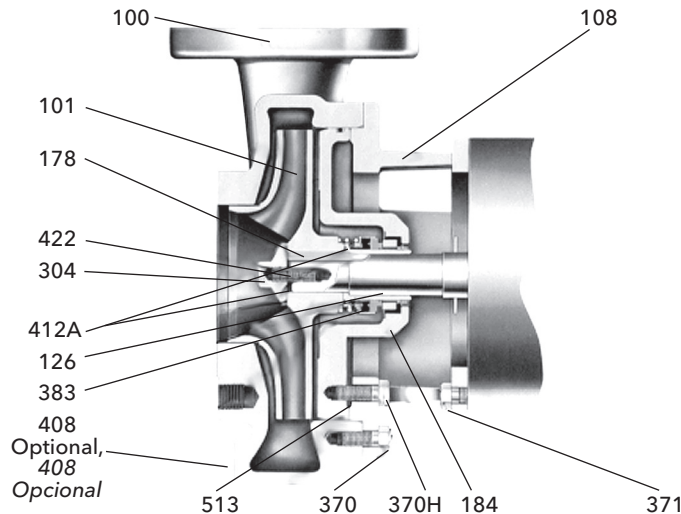
Optional Impeller, Impulsor Opcional	
Ordering Code, Código de Pedido	Dia.
A	6"
B	5 5/8"
C	5 1/4"
D	4 3/4"

Commercial Water

3657/3757 PERFORMANCE CURVES - 50 HZ, 2900 RPM 3657/3757 CURVAS CARACTERISTICAS - 50 HZ, 2900 RPM



3657 CLOSE COUPLED - MATERIALS OF CONSTRUCTION 3657 Acople Compacto - Materiales de Construcción

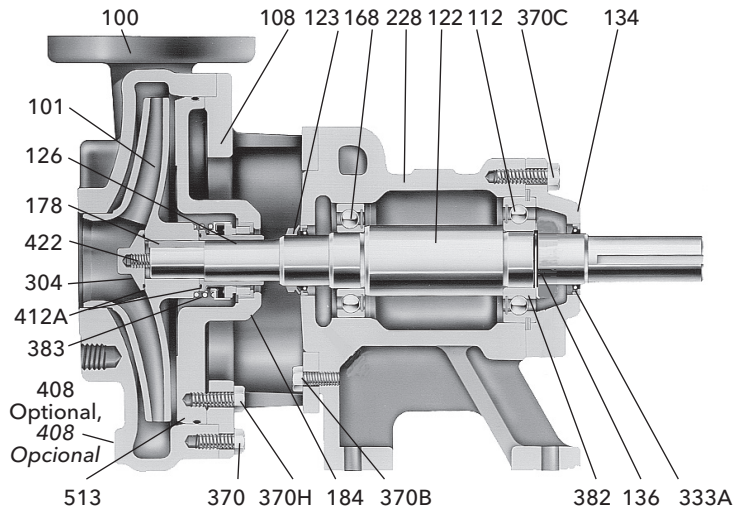


Item No., Pieza No.	Description, Descripción	Materials, Materiales
100	Casing, Carcasa	316 SS investment cast, Fudición acero inoxidable 316
101	Impeller, Impulsor	316 SS, Acero inoxidable 316
108	Motor adapter, Adaptador del motor	Cast iron, Hierro fundido
126	Shaft sleeve, Camisa del eje	316 SS, Acero inoxidable 316
178	Impeller key, Del impulsor	Steel, Acero
184	316SS investment cast, Seal housing, Caja del sello inoxidable 316	Fudición acero
304	Impeller nut, Tuerca del impulsor	316 SS, Acero inoxidable 316
370	Hex head cap screw (adapter to casing), Tornillo de cabeza hexagonal, (adaptador para carcasa)	304 SS, Acero inoxidable 304
370H	Hex head cap screw (adapter to seal housing), Tornillo de cabeza hexagonal, (adaptador para caja del sello)	304 SS, Acero inoxidable 304
371	Hex head cap screw (motor adapter to motor), Tornillo de cabeza hexagonal, (adaptador del motor para motor)	304 SS, Acero inoxidable 304
383	Mechanical seal, Sello mecánico	Refer to table on page 10, Refiera a la tabla en la página 10

Item No., Pieza No.	Description, Descripción	Materials, Materiales	Engineering Standard, Normal Industrial
408	Pipe plug - 1/4" NPT (optional) Tapón de tubería - 1/4" NPT (Opcional)	316 SS, Acero inoxidable 316	
412A	O-ring, impeller; Anillo en O, impulsor	Viton, Vitón	
422	Impeller stud, Vástago del impulsor	Steel, Acero	
513	O-ring, casing; Anillo en O, carcasa	Viton, Vitón	
Materials of Construction, Materiales de Construcción		Material, Materiales	Engineering Standard, Normal Industrial
		Cast iron, Hierro fundido	Cast iron ASTM A48 CL30, Hierro fundido ASTM A 48 CL30
		316 SS investment cast, Fundición acero inoxidable 316	ASTM A743 grade CF-8M, ASTM A743 grado CF-8M
		316 SS, Acero inoxidable 316	ASTM A276 type 316, ASTM A276 tipo 316
		304 SS, Acero inoxidable 304	ASTM A276 type 304, ASTM A276 tipo 304
	Steel, Acero	ASTM A108 SAE 1200 series	

3757 FRAME MOUNTED - MATERIALS OF CONSTRUCTION

3757 Caja Montada - Materiales de Construcción



Item No., Pieza No.	Description, Descripción	Materials, Materiales
100*	Casing, Carcasa	
101*	Impeller, Impulsor	316 SS investment cast, Fundición Al 316
184*	Seal housing, Caja del sello	
304*	Impeller nut, Tuerca del impulsor	316 SS, Acero inoxidable 316
422	Impeller stud, Vástago del impulsor	Steel, Acero
178	Impeller key, Del impulsor	Steel, Acero
126*	Shaft sleeve, Camisa del eje	316 SS, Acero inoxidable 316
412A	O-ring, impeller; Anillo en O, impulsor	Viton, Vitón
383*	Mechanical seal, Sello Mecánico	Refer to table on page 10, Refiera a la tabla en la página 10
513	O-ring, casing; Anillo en O, carcasa	Viton, Vitón
370	Hex head cap screw (adapter to casing), Tornillo de cabeza hexagonal (adaptador para carcasa)	304 SS, Acero inoxidable 304
370H	Hex head cap screw (adapter to seal housing), Tornillo de cabeza hexagonal (adaptador para la caja del sello)	304 SS, Acero inoxidable 304

Item No., Pieza No.	Description, Descripción	Materials, Materiales
108	Adapter, Adaptador	Cast iron ASTM A48 CL30, Hierro fundido
408*	Pipe plug 1/4" NPT (casing drain), Tapón de tubería 1/4" NPT (drenaje de la carcasa)	316 SS, Acero inoxidable 316
228	Bearing frame, Caja de rodamientos	Cast iron ASTM A48 CL20, Hierro fundido
122	Pump shaft, Eje de la bomba	Steel, Acero
168	Ball bearing (inboard), Rodamiento (interior)	Steel, Acero
112	Ball bearing (outboard), Rodamiento (exterior)	Steel, Acero
123	V-ring deflector, Anillo en V del deflector	BUNA-N
136	Retaining ring, bearing, Anillo de sujeción, cojinete	Steel, Acero
382	Lock washer bearing, Arandela de seguridad cojinete	Steel, Acero
134	Bearing cover, Cubierta del cojinete	Cast iron ASTM A48 CL20, Hierro fundido
333A	Lip seal bearing, Junta sello cojinete	BUNA/Steel, BUNA/Acero
370B	Hex head cap screw (adapter to bearing frame), Tornillo de cabeza hexagonal (adaptador para la caja de rodamientos)	Steel, Acero
370C	Hex head cap screw (bearing frame to cover), Tornillo de cabeza hexagonal (caja de rodamientos para cubierta)	Steel, Acero

Power End Components, Componentes de la Caja de Rodamientos

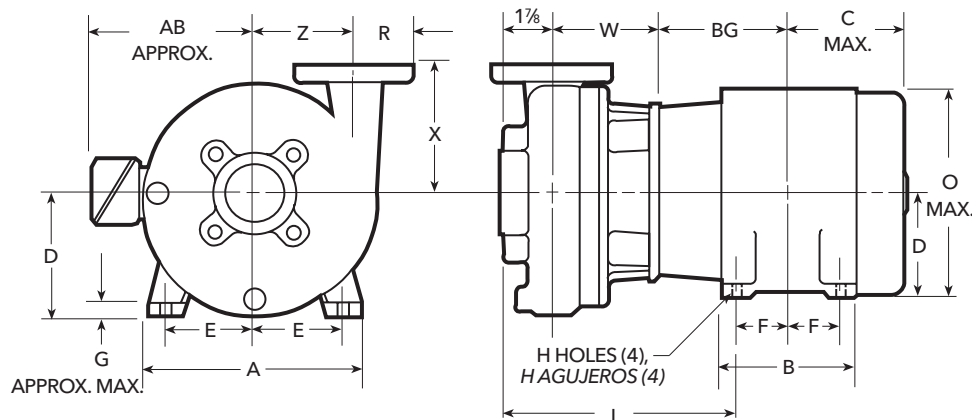
* Indicates components exposed to pumpage.

* Indica los componentes expuestos al bombeo.

Commercial Water

3657 - ENGINEERING DATA

3657 - DATOS TÉCNICOS



Liquid End Dimensions and Weights, Dimensiones y Pesos del Extremo del Líquido

Pump, Bomba	Suction, Succión	Discharge, Descarga	D	W	X	R	Z	Wt., Peso
1½ x 2-6	2	1½	4 ⁷ / ₃₂	4 ¹ / ₄	5	2½	3½	35
2 x 3-7	3	2	5¼	4¼	6	3	4¼	50
1½ x 2-8	2	1½	5¼	4¼	5½	2½	4¼	50

(All dimensions are in inches and weight in lbs. Do not use for construction purposes.)

NOTE: Calculate total approximate weight by adding pump and motor weights.

(Todas las dimensiones en pulgadas y los pesos en libras. No usar para propósitos de construcción.)

NOTA: Calcular el peso total aproximado sumando los pesos de la bomba y del motor.

Motor Frames, Caja del Motor

	Motor Horsepower, Potencia del Motor			
	Single Phase, Unifásicos		Three Phase, Trifásicos	
	ODP**	TEFC**	ODP**	TEFC**
145 JM	-	-	3	-
182 JM	3	-	5	3
184 JM	5	3	7½	5
213 JM	-	5	10	7½
215 JM	-	-	15	10/15
254 JM*	-	-	20	20
256 JM*	-	-	25	20

*254 and 256 frame with 215 JM shaft extension.

NOTE: 20 HP TEFC can be 254 or 256 FR depending on motor manufacturer.

(ODP = Open Drip Proof)**

(TEFC = Totally Enclosed Fan Cooled)**

* Caja 254 y 256 con extensión del eje 215 JM.

NOTA: 20 HP TEFC puede ser 254 ó 256 FR dependiendo del fabricante del motor.

(ODP = Protección contra el goteo abierto)**

(TEFC = Ventilación totalmente interna con ventilador)**

** Premium efficiency where required by Department of Energy regulations.

Eficacia superior donde se requiera por el Ministerio de regulaciones de la Energía.

Motor Dimensions and Weights, Dimensiones y Pesos del Motor

Frame JM, Caja JM	A	AB	B	BG	C Max., C Máx.	D	E	F	G	H	L	O Max., O Máx.	Approx. Wt. (lbs.), Peso aprox. (libras)			
													Single Phase, Unifásicos		Three Phase, Trifásicos	
													ODP**	TEFC**	ODP**	TEFC**
145	7	5 ⁷ / ₈	6	5 ³ / ₈	6 ¹ / ₈	3 ¹ / ₂	2 ³ / ₄	2 ¹ / ₂	7 ¹ / ₁₆	1 ¹ / ₃₂	9	7 ¹ / ₄	-	-	39	-
182	9	8 ¹ / ₈	5 ³ / ₄	5 ⁷ / ₈	6 ³ / ₄	4 ¹ / ₂	3 ³ / ₄	2 ¹ / ₄	9 ¹ / ₁₆	1 ¹ / ₃₂	9 ⁵ / ₈	9 ¹ / ₄	75	-	69	62
184			6 ³ / ₄	6 ³ / ₈	7 ¹ / ₄			2 ³ / ₄					90	82	78	74
213	10 ¹ / ₂	9 ¹ / ₁₆	7	7 ¹ / ₄	8	5 ¹ / ₄	4 ¹ / ₄	3 ¹ / ₂	5 ⁷ / ₈	1 ¹ / ₃₂	10 ³ / ₈	11 ¹ / ₄	-	124	114	117
215			8 ¹ / ₂	8	8 ³ / ₄								-	-	136	147
254	12 ³ / ₈	10 ¹¹ / ₁₆	10 ¹ / ₂	9 ⁷ / ₈	10	6 ¹ / ₄	5	4 ¹ / ₈	5 ⁷ / ₈	1 ⁷ / ₃₂	10 ⁷ / ₈	13 ⁵ / ₃₂	-	-	205	256
256	12 ³ / ₈	10 ¹¹ / ₁₆	12	10	10 ³ / ₄	6 ¹ / ₄	5	5	5 ⁷ / ₈	1 ⁷ / ₃₂		13 ⁵ / ₃₂	-	-	-	221

(All dimensions are in inches and weight in lbs. Do not use for construction purposes.)

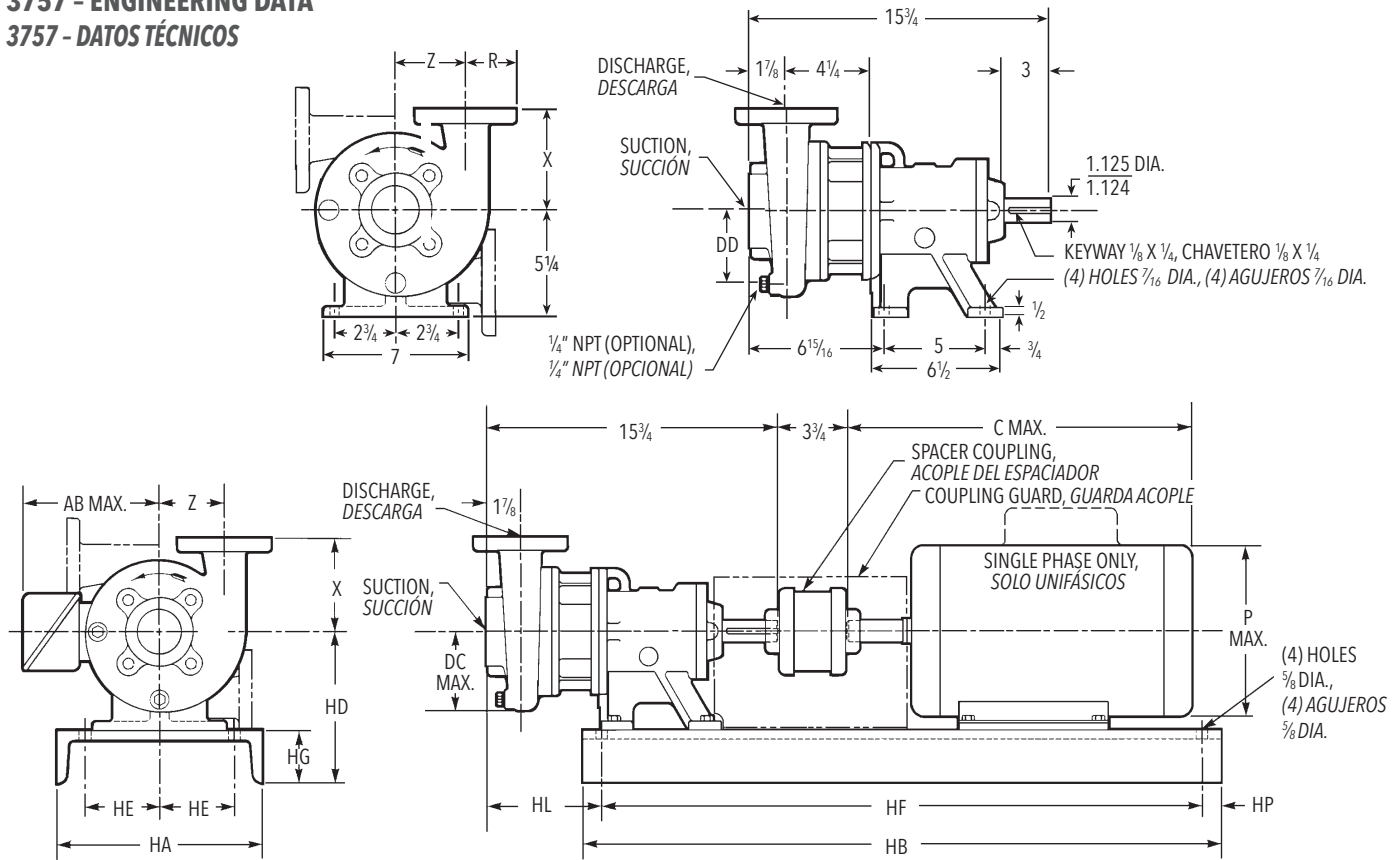
(Todas las dimensiones en pulgadas y los pesos en libras. No usar para propósitos de construcción.)

NOTE: Pumps will be shipped with top vertical discharge position as standard. For other orientations remove casing bolts, rotate discharge to desired position, replace and tighten bolts to 35 lb.-ft. Discharge may extend below motor mounting surface when using bottom horizontal position; adequate clearance must be provided. Standard casing will not be drilled and tapped for drain plugs; if tappings for ¼" NPT drain plugs are required, order as options.

NOTA: Las bombas se transportarán con la descarga vertical superior como estándar. Para otras orientaciones, quitar los pernos de la carcasa, rotar la descarga a la posición deseada, reemplazar y apretar los pernos 35 libras-pie. La Descarga se puede extender por debajo del motor montando en la superficie, cuando se use la posición horizontal inferior; se debe dejar suficiente espacio. La carcasa estándar no se taladrará o perforará para los tapones de drenaje. Si se requieren perforaciones para tapones de drenaje NPT ¼", ver las opciones de pedidos.

Commercial Water

3757 - ENGINEERING DATA 3757 - DATOS TÉCNICOS



Dimensions and Weights - Determined by Pump, Dimensiones y Pesos - Determinados por la Bomba

Pump Size, Tamaño de la Bomba	150 lbs., 150 libras		DC Max., DC Máx.	DD	R	X	Z	Wt. (lbs.), Peso (libras)	Motor Frame Size, Tamaño de la Caja del Motor					
	Suction, Succión	Discharge, Descarga							140	180	210	250	280	
	Dimension "HL" Determined by Pump and Motor, Dimensión "HL" Determinada por la Bomba y el Motor													
1 1/2 x 2-6	2	1 1/2	4 1/4	3 3/8	2 1/2	5	3 1/2	67	8 1/2	7	3 1/4			
1 1/2 x 2-8			5 1/4	4 3/8		5 1/2	4 1/4							
2 x 3-7	3	2	5 3/4	4 3/4	3	6	82							

NOTE:

All pumps shipped in vertical discharge position. May be rotated in 90° increments. Tighten 3/8 - 16 casing bolts to 37 ft/lbs. torque.

NOTA:

Todas las bombas se transportan en posición de descarga vertical. Se pueden rotar en aumentos de 90°. Apretar los 16 pernos de la carcasa 3/8 a la potencia de 37 pies/libras.

Available Motor and Bedplate Dimensions and Weights, Dimensiones y Pesos Disponibles del Motor y de la Base

Motor Frame, Caja del Motor	HP @ 3500 RPM				HP @ 1750 RPM				AB Max., AB Máx.	C Max., C Máx.	P Max., P Máx.	Wt. Max., Peso Máx.	Bedplate Data, Datos de la Base						Wt. (lbs.), Peso (libras)	
	1 Phase, 1 Fase		3 Phase, 3 Fase		1 Phase, 1 Fase		3 Phase, 3 Fase						HA	HB	HD	HE	HF	HG		HP*
	ODP*	TEFC*	ODP*	TEFC*	ODP*	TEFC*	ODP*	TEFC*												
143T						1	1	1	5 1/4	13 3/8	6 3/8	45	10	28	8	3 3/4	24	2 3/4	3/4	48
145T			3		1 1/2	1 1/2	1 1/2 or 2	1 1/2 or 2		14 1/4		53								
182T	3	3	5	3	2	2	3	3	5 7/8	16 5/8	7 7/8	74								
184T	5	5	7 1/2	5	3 or 5	3	5	5		18 1/8		95								
213T			10	7 1/2					7 3/8	18	9 3/8	116	12	31	8 1/4	4 1/4	29	3	1	65
215T			15	10						19 1/8		136								
254T			20	15					10 1/8	21 5/8	13	266	13	42	10 1/4	5 1/4	38 1/2	4	1 3/4	110
256T			25	20						23 3/8		264								
284TS/T			30	25					12 5/8	24 7/8	15	392	15	44	10 1/2	5 3/4	40 1/2	3 1/2		124
286TS/T			40	30						26 5/8		432								

Dimensions and weights vary with manufacturers. Dimensions in inches and weights in lbs. * "HP" dimensions at motor end only.

Las dimensiones y los pesos varían con los fabricantes. Las dimensiones en pulgadas y los pesos en libras. Las dimensiones "HP" en el extremo del motor solamente.

Specifications are subject to change without notice. Especificaciones sujetas a cambio sin previo aviso.

* Premium efficiency where required by Department of Energy regulations. Eficacia superior donde se requiera por el Ministerio de regulaciones de la Energía.

Specifications, Especificaciones

Capacities to:

525 GPM (119 m³/hr) at 3500 RPM

Heads to:

290 feet (88 m) at 3500 RPM

Maximum working pressure to: 175 PSIG (12 bars)

Maximum temperatures to: 250° F (121° C) with optional high temperature seal.

Rotation:

Right hand (clockwise) when viewed from driven end.

Flanges:

Standard flange connections conforming to 150 lbs. ANSI drilling.

Motor (Close Coupled): NEMA standard JM shaft extension from 1 to 10 HP at 3450 RPM and 1 to 5 HP at 1750 RPM. Single phase motors are 115/208-230 V. Three phase motors are 208-230/460 V. Enclosures available are ODP* (1.15 SF), TEFC* and Explosion Proof* (1.0 SF) and High Efficiency TEFC (1.25 SF). Other enclosures, voltages and hertz configurations are available, consult the factory.

NOTE: Overload protection must be provided. Contactor with overload for single phase and starter with heaters for three phase must be ordered separately.

Motor (Frame Mounted):

Optional 143T through 215T frame motors are available in ODP*, TEFC* and Explosion Proof* enclosures. Motors are NEMA standard T frame design. Single phase units are 115/208-230 V. Three phase units are 208-230/460 V. Other enclosures, voltages and hertz configurations are available, consult the factory.

NOTE: overload protection must be provided. Contactor with overload for single phase and starter with heaters for three phase must be ordered separately.

Optional Baseplate and

Coupling: T.B. Wood's "SC" spacer couplings are available as options. Rigid steel baseplate and OSHA coupling guard are available for motor frames from 143T and 215T. For baseplate selections using NEMA T frames not shown consult factory.

* Premium efficiency where required by Department of Energy regulations.

Capacidades:

525 GPM (119 m³/hr) a 3500 RPM

Carga:

290 pies (88 m) a 3500 RPM

Presión Máxima de Trabajo:

175 PSIG (12 barías)

Temperatura Máxima: 250°F

(121°C) con sello opcional de temperatura alta.

Rotación: A la derecha (en dirección de las agujas del reloj visto desde el extremo del motor).

Bridas: Conexiones de bridas estándar conforme a la clasificación de ANSI 150 libras.

Motor (Acople compacto):

Extensión del eje JM estándar NEMA de 1 a 10 HP a 3450 RPM y 1 a 5 HP a 1750 RPM. Los motores unifásicos están a 115/208-230 voltios. Los motores trifásicos están a 208-230/460 voltios. Las protecciones disponibles son ODP* (1,15 SF), TEFC* y a prueba de explosión* (1,0 SF) y Eficiencia Mejorada TEFC (1,25 SF). Se encuentran disponibles otras protecciones, voltajes y hertzios. Consultar con la fábrica.

NOTA: Se debe proporcionar contactor con capacidad de sobrecarga. El contactor con protección de sobrecarga para unifásicos y arrancador con calentadores para los trifásicos, se debe pedir por separado.

Motor (Caja montada):

Cajas de motores opcionales de 143T a 215T están disponibles en las protecciones ODP*, TEFC* y a prueba de explosión*. Los motores son diseño T estándar NEMA. Los motores unifásicos están a 115/208-230 voltios. Los motores trifásicos están a 208-230/460 voltios. Se encuentran disponibles otras protecciones, voltajes y hertzios. Consultar con la fábrica.

NOTA: Se debe proporcionar capacidad de sobrecarga. Se deben pedir por separado el contactor con capacidad de sobrecarga para los unifásicos y arrancador con calentadores para los trifásicos.

Base y Acople Opcionales: Los acoples del espaciador T.B. Woods Tipo "SC" están disponibles como opciones. La base de acero rígido y el protector del acople OSHA están disponibles para las cajas de los motores desde 143T a 215T. Para las selecciones de base que usen cajas T NEMA que no se muestren, consultar con la fábrica.

* Eficacia superior donde se requiera por el Ministerio de regulaciones de la Energía.

Applications, Aplicaciones

Designed for ultra pure water systems, OEM applications, food and beverage processing and chemical services not demanding ANSI standard equipment.

- Pure water feed or transfer
- Chemical feed or transfer
- Pharmaceutical services
- Food or beverage services, not requiring FDA rating
- Condensate return
- Water reclamation and treatment
- Washer equipment and scrubbers

Diseñados para sistemas de agua ultra pura, aplicaciones OEM, comida y elaboración de bebidas, y servicios químicos que no requieren equipo estándar ANSI.

- Alimentación de agua pura o transferencia
- Alimentación química o transferencia
- Servicios farmacéuticos
- Servicios de comida o bebida, que no requieran clasificación de la FDA
- Retorno condensado
- Restauración y tratamiento de agua
- Equipo de lavado y purificadores



Xylem Inc.
2881 East Bayard Street Ext., Suite A
Seneca Falls, NY 13148
Phone: (800) 453-6777
Fax: (888) 322-5877
www.gouldswatertechnology.com

Goulds is a registered trademark of Goulds Pumps Inc. and is used under license.
G&L is a trademark of Xylem Inc. or one of its subsidiaries.
© 2016 Xylem Inc. BICS/3757 R3 June 2016